

ORYGINALNA INSTRUKCJA OBSŁUGI



ORIGINAL USER MANUAL

SPIS TREŚCI

TABLE OF CONTENTS

PL	Oryginalna Instrukcja obsługi	4
EN	Original User manual	8
DE	Original Benutzerhandbuch	12
FR	Manuel d'utilisation original	16
CZ	Originální uživatelská příručka	20
SK	Originálny návod na použitie	24
RU	Оригинальное руководство пользователя	28
RO	Manual de utilizare original	32
HU	Eredeti felhasználói kézikönyv	36
ES	Manual de usuario original	40
IT	Manuale utente originale	44

SPIS TREŚCI

1. Wprowadzenie	4
2. Bezpieczeństwo	4
3. Montaż	5
4. Rozpoczęcie	5
5. Wytyczne dotyczące jazdy	6
6. Konserwacja i gwarancja	7
7. Środki ostrożności	7
8. Aplikacja	7

1. WPROWADZENIE

Dziękujemy za zakupienie produktu marki Motus. Proszę zaznajomić się z niniejszą instrukcją obsługi przed użyciem tego produktu

Opakowanie zawiera:

- 1 × Hulajnoga Elektryczna Motus Scooty 10
- 1 × Ładowarka oraz kabel zasilania
- 1 × Klucz do regulacji
- 1 × Śrubki
- 1 × Instrukcja obsługi
- 1 × Przewód od pompowania kół

2. BEZPIECZEŃSTWO

Istnieje ryzyko podczas jazdy każdego rodzaju pojazdem. Czy pamiętacie Państwo swoją naukę jazdy na rowerze? Zapewne na początku było to bezpieczne miejsce i ktoś Państwu w tym pomagał. Zaczęliście powoli. Tę technikę należy zastosować i tutaj.

Jeśli dostosujecie się do wytycznych niniejszej instrukcji, jak również i ostrzeżeń w niej zawartych, będziecie mogli nauczyć się jeździć szybko i bezpiecznie. Należy przeczytać i zrozumieć niniejszą instrukcję obsługi, a także zachować ostrożność podczas jazdy.

UWAGA!

Jeśli bateria jest słaba, na co wskazywać będzie miernik baterii widoczny na ekranie, nie należy jeździć. Może to spowodować zatrzymanie się pojazdu i w konsekwencji upadek użytkownika.

Należy sprawdzić przepisy i regulacje prawne względem miejsc oraz legalnego sposobu korzystania z pojazdu. Należy dostosować się do przepisów prawa względem pojazdów i osób pieszych.

Należy omijać przeszkody oraz śliskie powierzchnie, które mogą spowodować utratę równowagi lub przyczepności do drogi i w konsekwencji upadek.

Nie należy przekraczać maksymalnej wagi 120 kilogramów wraz z plecakiem i innymi przewożonymi przedmiotami. Przekroczenie maksymalnej wagi może skutkować obrażeniami względem kierowcy oraz uszkodzeniem pojazdu.

Dzieci nie powinny jeździć tym pojazdem. Należy ocenić czy kierowca posiada konieczną do jazdy koordynację ruchową, siłę i dojrzałość. Jedyne osoby powyżej 16 roku życia powinny być dopuszczone do jazdy tym pojazdem.

Nie należy podnosić pojazdu z ziemi, gdy jest włączony. Nie należy skręcać gdy koła hulajnogi znajdują się nad podłożem. To spowoduje, że koła obracać się będą swobodnie, co może spowodować obrażenia ciała lub uszkodzenie przedmiotów w otoczeniu.

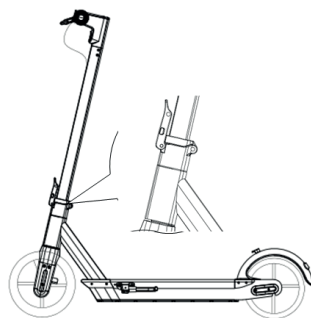
Nie należy modyfikować pojazdu. Modyfikacje mogą wpłynąć na operacyjność pojazdu i w konsekwencji spowodować obrażenia ciała i/ lub uszkodzenie pojazdu. Modyfikacje spowodują utratę ograniczonej gwarancji.

Nie wolno operować pojazdem, również i tym, pod wpływem narkotyków, alkoholu lub innych środków odurzających.

Ten produkt jest produktem konsumenckim, więc komercyjne użytkowanie nie jest objęte gwarancją.

3. MONTAŻ

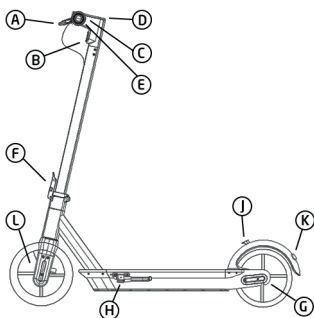
- Rozłóż rurkę składanej konstrukcji.
- Zamknij zacisk mechanizmu składania.
- Ustaw rączkę kierownicy poziomo.
- Używając odpowiedniego klucza dokręć śruby kierownicy



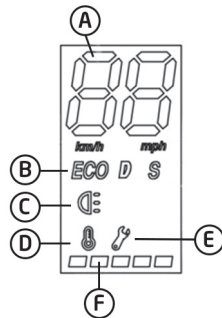
4. ROZPOCZĘCIE

4.1 Schematy

Schemat 1A: A - Manetka hamulca, B - Przednie światło, C - manetka gazu, D - Wyświetlacz, E - dzwonek, F - mechanizm składania, G - silnik, H - port ładowania, J - haczyk do przenoszenia, K - tylne światło, L - hamulec bębnowy



Schemat 1A: Hulajnoga elektryczna Motus Scooty 10



Schemat 1B: Wyświetlacz

Schemat 1B: A - Wskaźnik prędkości w km/h; B - Biegi – ECO do 10km/h; D do 15 km/h; S do 25 km/h – Aby zmienić należy krótko przycisnąć przycisk zasilania; Odblokowanie prędkości maksymalnej hulajnogi (do 30km/h) następuje po sześciokrotnym naciśnięciu przycisku zasilania; C – Światła – aby włączyć szybko 2 razy naciśnij przycisk zasilania; D – Ostrzeżenie o temperaturze nieodpowiedniej dla urządzenia – Zalecana temperatura mieści się w przedziale od -5°C do 30°C; E – Informacja o usterce; F – stan naładowania baterii – każda kropka odpowiada za około 20% pojemności baterii;

4.2 Składanie

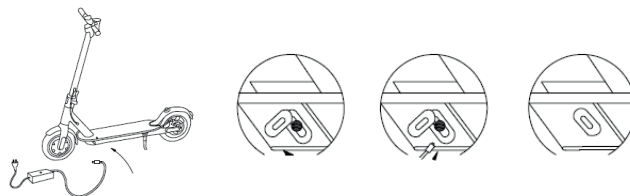
Przed złożeniem upewnij się, że urządzenie jest wyłączone, otwórz dźwignię blokującą, zegnij podnóżek i podepnij do część kierownicy do haka tylnego błotnika. Po złożeniu przytrzymaj przy pasie, aby przetransportować w sposób pokazany na rysunku. Aby uniknąć ryzyka uszkodzenia tylnego błotnika, podtrzymuj podwozie hulajnogi.

4.3 Rozkładanie i transport

Rozłóż rurkę składanej konstrukcji. Zamknij zacisk mechanizmu składania.

4.4 Ładowanie baterii

Urządzenie zawiera wbudowaną baterię litowo-jonową. Przed pierwszym użyciem pojazdu, baterię należy naładować do pełna. Należy zapewnić czyste i suche pomieszczenie w celu naładowania baterii. Podłącz jedną końcówkę kabla zasilającego do pojazdu. Podłącz drugą końcówkę do uzziemionego gniazdka sieciowego. Nie odłączaj ładowarki do momentu pełnego naładowania baterii.



Jeżeli ładowanie jest zakończone, pamiętaj o zamknięciu pokrywy. Unikaj całkowitego rozładowania baterii, lepiej ładować je, gdy nadal jest w nich zasilanie. Zabrania się demontażu komory baterii. Naprawa tylko w oficjalnym punkcie serwisowym producenta.

4.5 Waga kierowcy musi wynosić ponad 45 kg

W celu zagwarantowania bezpieczeństwa wobec dzieci, wszyscy kierowcy muszą ważyć ponad 45 kg. Jeśli waga kierowcy jest niższa niż 45 kg, pojazd może działać niepoprawnie.

4.6 Poziom baterii

Poziom baterii Poziom baterii wyświetlany jest w miejscu zaznaczonym na Schemacie 1B literą F. Zakres jazdy zmniejszy się podczas zimy, ponieważ wydajność baterii szybko maleje w warunkach niskiej temperatury. Na przykład w temperaturze -15°C wydajność baterii jest o połowę mniejsza w porównaniu do wydajności w temperaturze pokojowej. Aby zapewnić żywotność baterii w trakcie zimy lub długiego okresu w którym nie jest eksploatowana należy ją ładować i rozładowywać co najmniej raz w miesiącu

5. WYTYCZNE DOTYCZĄCE JAZDY

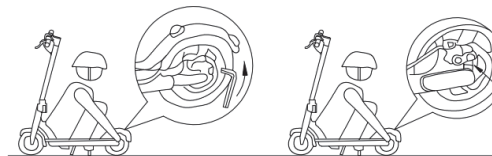
5.1 Przygotowanie

Przed rozpoczęciem pierwszej jazdy należy zadbać o komfortowy strój nieformalny lub sportowy oraz płaskie obuwie. Należy zadbać o bardziej przestrzenne miejsce oraz upewnić się, że nie ma tam żadnych większych przeszkód. Zaleca się włożenie ochraniaczy w celu zabezpieczenia się przed wypadkami.

Jeśli zauważysz, że potrzebujesz więcej powietrza w kołach, użyj pompki, aby wyregulować ciśnienie. UWAGA: Odpowiedni poziom ciśnienia w kołach ma wpływ na żywotność dętki oraz opony i może mieć wpływ na bezpieczeństwo podczas jazdy. Zarówno nadmierne ciśnienie może spowodować uszkodzenie koła jak i jazda bez powietrza. Optymalny poziom napompowania kół to 3,8 Bar.

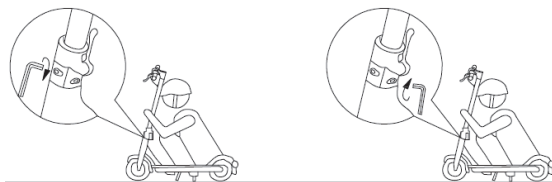
REGULACJA HAMULCA: Jeśli uważasz, że hamulce są zbyt mocne, użyj klucza sześciokątnego w kierunku przeciwnym do ruchu wskazówek zegara, aby poluzować śruby na płycie dociskowej na gnieździe hamulca. Zwolnij przewód hamulcowy, aby lekko skrócić odsłoniętą długość i dokręć śruby płyty dociskowej. Jeśli uważasz, że hamulec jest zbyt luźny, zwolnij śruby na płycie dociskowej, przeciągnij linkę hamulcową, aby nieco wydłużyć jej długość, a następnie zablokuj śruby na płycie dociskowej.

WAŻNE: Na początku hamulce mogą lekko trzeć. Jest to normalne. Po przejechaniu kilku km hamulec się przystosuje, a tarcia znikną.



REGULACJA MECHANIZMU SKŁADANIA

Jeśli uważasz, że kierownica nie jest wystarczająco stabilna, użyj klucza sześciokątnego, aby dokręcić śruby w mechanizmie składania



5.2 Rozpoczęcie jazdy

Upewnij się że mechanizm składania został w pełni zabezpieczony.

Krok 1. Uruchom pojazd, naciskając przycisk zasilania. Po chwili pojazd będzie gotowy do użytkowania.

Krok 2. Ustaw prawidłowo stopy na platformie. Odepchnij się, aby wprowadzić hulajnogę w ruch i naciśnij manetkę gazu. Steruj pojazdem utrzymując środek ciężkości tak, aby zachować równowagę. Należy pamiętać, aby nie wykonywać gwałtownych ruchów ciałem.

Krok 3. Naciśnij manetkę gazu (Schemat 1A: C) w dół, aby przyspieszyć.

Krok 4. Naciśnij manetkę hamulca (Schemat 1A: A) w dół, aby wyhamować.

Krok 5. Schodzenie z pojazdu: przed zejściem należy całkowicie zatrzymać pojazd.

5.3 Teren i przeznaczenie

1. Pojazd jest przeznaczony do jazdy na gładkich i płaskich powierzchniach. W celu zapobieżenia utraty przyczepności należy zawsze zachowywać ostrożność podczas jazdy oraz nauczyć się rozpoznawać i omijać śliskie, mokre i sypkie nawierzchnie, nachylenia i dziury w drodze oraz inne przeszkody.
2. Zatrzymaj się i zejźdź z pojazdu, aby przejść pieszo przez niebezpieczną nawierzchnię lub teren.
3. Koła muszą mieć możliwość przylegania do nawierzchni, aby zapewnić kierowcy utrzymanie pozycji pionowej. Poślizg następuje, gdy koła tracą przyczepność, co potencjalnie grozi utratą kontroli nad pojazdem i w konsekwencji upadkiem. Nagłe manewry oraz jazda po śliskiej, sypkiej lub wyboistej nawierzchni może spowodować utratę przyczepności.
4. Należy pamiętać że maksymalny dystans przejechany na jednym pełnym naładowaniu baterii skraca się wraz ze wzrostem wagi użytkownika oraz nachylenia terenu. Zależy także od warunków nawierzchni i warunków pogodowych.

6. KONSERWACJA I GWARANCJA

6.1 Przechowywanie

Pojazd należy przechowywać w suchym miejscu. Gdy pojazd pozostaje nieużywany należy ładować i rozładowywać baterię co miesiąc, aby utrzymać żywotność baterii.

6.2 Czyszczenie

Aby wyczyścić urządzenie, użyj wilgotnej szmatki. Jeśli chcesz zeszkrobać brud, użyj miękkiej szczoteczki, a następnie wilgotnej szmatki. Podczas sprzątania trzymaj korpus i upewnij się, że zasłaniasz port ładowania, aby uniknąć problemów z elementami elektronicznymi. Nie należy używać alkoholu, benzyny, nafty lub innych lotnych lub żrących składników chemicznych. Może to uszkodzić zarówno wygląd, jak i wewnętrzną strukturę hulajnogi. Nie używaj też pistoletu ciśnieniowego ani bieżącej wody.

6.3 Gwarancja

Gwarancja utraci swą ważność w przypadku następujących sytuacji:

1. Usterka wynikająca z niewłaściwego użycia.
2. Usterka spowodowana nieupoważnionymi modyfikacjami, rozmontowaniem czy naprawami.
3. Przypadkowe uszkodzenie lub usterka wynikająca z nieodpowiedniego

przechowywania.

4. Gwarancja/dowód zakupu nie odpowiadający produktowi.

5. Uszkodzenie powierzchni.

6. Części rozmontowane, nie odpowiadające opisowi w niniejszej instrukcji obsługi.

7. Uszkodzenie lub usterka spowodowane długimi jazdami w deszczu lub namoknięciem wodą czy też zakurzoną powierzchnią.

7. ŚRODKI OSTROŻNOŚCI

7.1 Przedstawiamy następujące środki ostrożności w celu zrozumienia i używania produktu w sposób bezpieczny.

1. Niniejszy Produkt nie jest zabawką i jedynie osoby powyżej 16 roku życia mogą z niego korzystać.
2. Należy nałożyć ochraniacze przed użyciem niniejszego produktu.
3. Należy zatrzymać pojazd natychmiast, gdy lampka baterii zgaśnie. Następnie należy podłączyć ładowarkę, aby naładować baterię.
4. Pojazd posiada ochronę IPX4, co oznacza że można nim jeździć po wilgotnej drodze. Nie zalecamy jazdy po mokrej drodze i w deszczu. To może uszkodzić hulajnogę i nie będzie podlegało gwarancji.

Nie należy jeździć tym produktem po nierównej powierzchni, ponieważ może to spowodować utratę równowagi i w konsekwencji upadek. Zaleca się używanie pojazdu zawsze i tylko na gładkiej powierzchni. Zdecydowanie zalecamy naukę jazdy tym produktem przed faktycznym rozpoczęciem użycia go. Kierowcy musi towarzyszyć inna osoba podczas pierwszej jazdy, aby zapobiec wypadkowi. Należy zawsze patrzeć przed siebie podczas jazdy tym pojazdem, aby zapobiegać wypadkom. Ze względów bezpieczeństwa zdecydowanie odradzamy jeżdżenie tym pojazdem z wysoką prędkością

8. APLIKACJA

Hulajnogę Motus Scooty można połączyć z dedykowaną aplikacją.

Aby pobrać i zainstalować aplikację skorzystaj ze sklepu Google Play lub Appstore.

Uwaga: Wersja aplikacji mogła zostać uaktualniona. Wykonuj instrukcje bieżącej wersji aplikacji, a w poszukiwaniu aktualnych informacji wejdź na: <http://motusxd.pl/>.

TABLE OF CONTENTS

1. Introduction	8
2. Safety	8
3. Assembly	9
4. Start	9
5. Driving guidelines	10
6. Maintenance and warranty	11
7. Precautions	11
8. Application	11

1. INTRODUCTION

Thank you for purchasing a Motus product. Please read the operating instructions before using this product

The package contains:

- 1 × Motus Scooty scooter 10
- 1 × Charger and power cord
- 1 × Adjustment key
- 1 × Screws
- 1 × Operating instructions
- 1 × Tube for pumping wheels

2. SAFETY

There is a risk when riding any type of vehicle. Do you remember your cycling lessons? Probably at the beginning it was a safe place and someone helped you with this. You started slowly.

This technique should be used here as well. If you follow the instructions in this manual as well as the warnings contained in it, you will be able to learn how to drive. Read and understand this operating manual and exercise caution when driving.

WARNING!

If the battery is weak, as indicated by the battery meter on screen, do not drive. This may cause the vehicle to stop and consequences of falling down.

Check the laws and regulations regarding the places and the legal way of using the vehicle. You must comply with the regulations rights to vehicles and pedestrians.

Avoid obstacles and slippery surfaces that can cause loss of balance or road holding, resulting in a fall.

Do not exceed a maximum weight of 120 kilograms with a backpack and other items carried. Exceeding the maximum weight may result in injury to the driver and damage to the vehicle.

Young children should not drive this vehicle. It should be assessed whether the driver has the necessary coordination, driving strength and maturity to drive. Only children over 16 years of age should be allowed to drive this vehicle.

Do not lift the vehicle off the ground when it is turned on. Do not turn in the air. This will cause the wheels to rotate freely, which may cause injury or damage to objects in the environment.

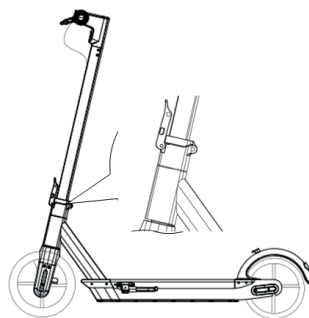
Do not modify the vehicle. Modifications may affect vehicle operation and, as a consequence, result in injury and / or damage to the vehicle. Modifications will void the limited warranty.

Do not operate the vehicle under the influence of drugs, alcohol or other intoxicants.

This product is a consumer product, so commercial use is not covered by warranty.

3. ASSEMBLY

- Unfold the tube of the folding structure.
- Close the folding mechanism clamp.
- Place the handlebar handle horizontally.
- Use a suitable wrench to tighten the steering wheel bolts.

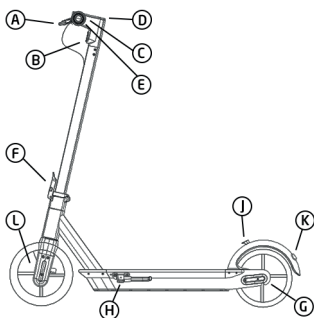


4. START

4.1 Schemes

Scheme 1A:

A – Brake handle, B – Front light, C – throttle grip, D – Screen, E – Bell, F – Folding mechanism, G – Motor, H – Charging socket, J – Hook, K – Rear light, L – Drum brake



Scheme 1A: Electric Scooter Motus Scooty 10

Scheme 1B:

A - Speed indicator in km/h; B – Gears – ECO up to 10km/h; D up to 18 km/h; S up to 25 km/h – to change press the power button briefly; C – Lights – to turn on, press the power button twice quickly; D – Warning about wrong temperature for the device – The recommended temperature is between -5°C and 30°C; E – Information about the fault; F – Battery charge status – each dot accounts for about 20% of the battery capacity

4.2 Unfolding

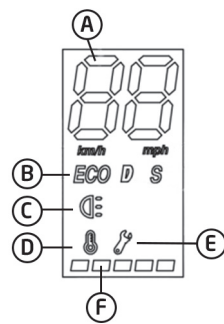
Unfold the tube of the folding structure. Close the folding mechanism clamp.

4.3 Folding and transport

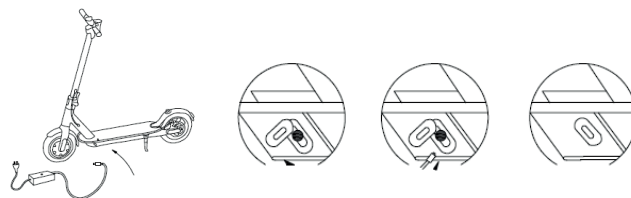
Before folding, make sure that the device is switched off, open the locking lever, bend the footrest and connect it to the steering wheel part to the rear fender hook. After folding, hold on to the belt to transport as shown. To avoid the risk of damaging the rear fender, support the scooter chassis.

4.4 Battery charging

The device has a built-in lithium-ion battery. Before the first one vehicle use, the battery should be fully charged. Please ensure clean and a dry room to charge the battery. Connect one end vehicle power cable. Connect the other end to a grounded power outlet. Do not disconnect the charger until it is fully charged battery.



Scheme 1B: Display



If charging is completed, be sure to close the lid. Avoid completely draining the battery, it's better to charge it while it's still in them power supply. It is forbidden to disassemble the battery compartment. Repair only at the manufacturer's official service center.

4.5 The driver's weight must exceed 45 kg

To guarantee safety against children, all drivers must weigh over 45 kg. If the driver's weight is less than 45 kg, the vehicle can operate incorrectly.

4.6 Battery level

The battery level is displayed at the position marked in Scheme 1B with the letter F.

The driving range will decrease during the winter because battery performance will quickly decrease in low temperature conditions. For example at temperature -15°C battery performance is halved compared to performance in room temperature. To ensure battery life during winter, it should be charged and unloaded at least once a month.

NOTE: If the vehicle slows down drastically and the wheels start shaking, it will mean that the battery level is very low. Then you should immediately release and get off the vehicle safely. Then turn off the vehicle. In that situation, do not drive the vehicle until recharged battery.

5. DRIVING GUIDELINES

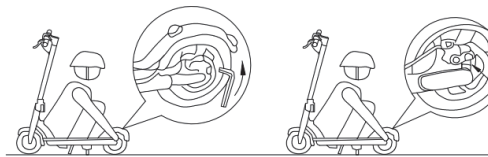
5.1 Preparation

Make sure you have a comfortable outfit before starting your first ride informal or sporty and flat footwear. You should take care more space and make sure there aren't any larger ones obstacles. It is recommended to put on protectors to protect against accidents.

If you notice that you need more air in the wheels, use a pump to adjust the pressure. NOTE: Excessive pressure may cause wheel breakage. Driving without air in the wheels can also damage the wheel. The optimum tire inflation level is 3.8 Bar.

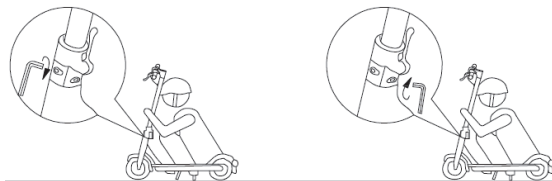
BRAKE ADJUSTMENT: If you think the brakes are too strong, use a wrench counterclockwise hexagon, to loosen the screws on the pressure plate on the brake seat. Release the brake hose to slightly shorten the exposed length and tighten the platen screws. If you think the brake is too loose, release the screws on the pressure plate, pull the brake cable to slightly extend its length and then lock the screws on the pressure plate.

IMPORTANT: At first the brakes may rub slightly, This is normal. After traveling a few km, the brake will adapt and the friction will disappear.



ADJUSTMENT OF THE FOLDING MECHANISM

If you think the steering wheel is not stable enough, use a suitable wrench to tighten the screws on the folding mechanism.



5.2 Start driving

Make sure the folding mechanism is fully secured.

Step 1. Start the vehicle by pressing the power button. After at the moment the vehicle will be ready for use.

Step 2. Place the feet on the platform correctly. Push away to enter scooter in motion and press the throttle control. Steer the vehicle by keeping center of gravity to maintain balance. Remember not to make sudden movements of the body.

Step 3. Press the throttle grip (Diagram 1A: C) down to accelerate.

Step 4. Press the brake handle (Diagram 1A: A) down to brake.

Step 5. Getting off the vehicle: stop before leaving the vehicle vehicle.

5.3 Land and purpose

1. The vehicle is designed to ride on smooth and flat surfaces. To prevent loss of adhesion, always keep it caution when driving and learn to recognize

and avoid slippery, wet and loose surfaces, slopes and holes in the road and other obstacles.

2. Stop and get off the vehicle to walk across the dangerous surfaces or terrain.

3. Wheels must be able to stick to the surface to ensure drivers maintaining an upright position. Slip occurs when the wheels lose traction, which could potentially cause you to lose control of the vehicle and consequently fall. Sudden maneuvers and driving on slippery, loose or rough roads pavement may cause loss of traction.

4. Remember that the maximum distance covered on one full distance battery charge decreases as the user's weight and incline increase area. It also depends on pavement conditions and weather conditions.

6. MAINTENANCE AND WARRANTY

6.1 Storage

The vehicle should be stored in a dry place. When the vehicle remains unused Charge and discharge the battery every month to maintain life battery.

6.2 Cleaning

To clean the device, use a damp cloth. If you want to scrape dirt, use a soft brush and then a damp cloth. Hold the skid during cleaning and make sure you cover the charging port, to avoid problems with electronic components. Do not use alcohol, gasoline, kerosene or other volatile or corrosive substances chemical ingredients. This can damage both the appearance and the interior scooter structure. Do not use a pressure or running gun water.

6.3 Warranty

The warranty will void in the following situations:

1. Failure resulting from improper use.
2. Defect caused by unauthorized modifications, dismantling or repairs.
3. Accidental damage or malfunction resulting from inadequate storage.
4. Warranty / proof of purchase not corresponding to the product.

5. Damage to the surface.

6. Dismantled parts that do not match the description in this manual service.

7. Damage or malfunction caused by long journeys in the rain or wetting water or a dusty surface.

7. PRECAUTIONS

7.1 We present the following precautions for understanding and use the product safely.

1. This Product is not a toy and only persons over 16 years old can use it.

2. Wear protectors before using this product.

3. Stop the vehicle immediately when the battery light turns off. Next connect the charger to charge the battery.

4. The vehicle has IPX4 protection, which means that it can be used in wet conditions way. We do not recommend driving on wet roads and in the rain. So maybe damage the scooter and will not be covered by the warranty. Do not drive this product on an uneven surface because this may cause you to lose your balance and consequently fall. recommended use the vehicle always and only on a smooth surface. Definitely We recommend learning to drive this product before actually using it him. The driver must be accompanied by another person during the first ride, to prevent an accident.

Always look ahead when driving this vehicle to prevent it accidents.

For safety reasons, we strongly advise against driving this vehicle at high speed

8. APPLICATION

The Motus Scooty scooter can be connected to a dedicated app.

To download and install the app, use the Google Play shop or Appstore.

Note: The version of the application may have been updated. Follow the instructions of the current version of the app, and for up-to-date information visit: <http://motusxd.pl/>.

INHALTSVERZEICHNIS

1. Einführung	12
2. Sicherheit	12
3. Montage	13
4. Erste Schritte	13
5. Fahrriichtlinien	14
6. Wartung und garantie	15
7. Vorsichtsmassnahmen	15
8. App	15

1. EINFÜHRUNG

Vielen Dank, dass Sie sich für ein Motus-Produkt entschieden haben. Bitte lesen Sie diese Bedienungsanleitung, bevor Sie dieses Produkt verwenden.

Die Verpackung enthält:

- 1 × Motus Scooty Roller 10
- 1 × Ladegerät und Netzkabel
- 1 × Einstellschlüssel
- 1 × Schrauben
- 1 × Bedienungsanleitung
- 1 × Rohr zum Pumpen von Rädern

2. SICHERHEIT

Beim Fahren eines Fahrzeugs besteht ein Risiko. Erinnern Sie sich an Ihren Fahrradunterricht? Wahrscheinlich war es am Anfang ein sicherer Ort und jemand hat dir dabei geholfen. Du hast langsam angefangen. Diese Technik sollte auch hier angewendet werden. Wenn Sie die Anweisungen in diesem Handbuch sowie die darin enthaltenen Warnungen befolgen, können Sie lernen, wie man fährt. Lesen und verstehen Sie diese Bedienungsanleitung

und seien Sie beim Fahren vorsichtig.

ACHTUNG!

Wenn die Batterie schwach ist, wie am Batteriemessgerät angezeigt Bildschirm nicht fahren. Dies kann dazu führen, dass das Fahrzeug anhält und einfährt

Folgen des Sturzes. Überprüfen Sie die Gesetze und Vorschriften bezüglich der Orte und der legalen Art der Nutzung des Fahrzeugs. Sie müssen die Vorschriften einhalten

Rechte an Fahrzeugen und Fußgängern. Vermeiden Sie Hindernisse und rutschige Oberflächen, die zu Gleichgewichtsstörungen oder zum Halten der Straße führen und zu einem Sturz führen können.

Überschreiten Sie nicht ein maximales Gewicht von 120 Kilogramm mit einem Rucksack und anderen mitgeführten Gegenständen. Das Überschreiten des Maximalgewichts kann zu Verletzungen des Fahrers und zu Schäden am Fahrzeug führen. Kleine Kinder sollten dieses Fahrzeug nicht fahren. Es sollte beurteilt werden, ob der Fahrer die notwendige Koordination, Fahrstärke und Reife zum Fahren hat.

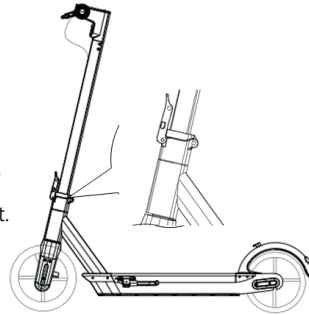
Nur Kinder über 16 Jahre dürfen dieses Fahrzeug fahren. Heben Sie das Fahrzeug beim Einschalten nicht vom Boden ab.

Nicht in die Luft drehen. Dadurch drehen sich die Räder frei, was zu Verletzungen oder Schäden an Gegenständen in der Umgebung führen kann. Fahrzeug nicht modifizieren. Änderungen können den Fahrzeugbetrieb beeinträchtigen und infolgedessen zu Verletzungen und / oder Schäden am Fahrzeug führen. Durch Änderungen erlischt die beschränkte Garantie. Betreiben Sie das Fahrzeug nicht unter dem Einfluss von Drogen, Alkohol oder anderen Rauschmitteln.

Dieses Produkt ist ein Verbraucherprodukt, also kommerzielle Verwendung ist nicht durch die Garantie abgedeckt.

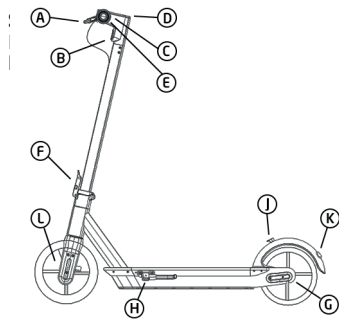
3. MONTAGE

- Entfalten Sie das Rohr der faltstruktur.
- Schließen Sie die Klemmmechanismusklemme.
- Platzieren Sie den Lenkergriff horizontal.
- Ziehen Sie die Lenkradschrauben mit einem geeigneten Schraubenschlüssel fest.



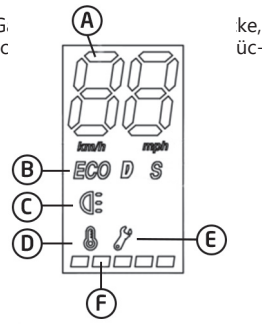
4. ERSTE SCHRITTE

4.1 Diagramme



Schema 1A: Motus Scooty 10 Roller

ht, C - G.
adeansc



Schema 1B: Anzeige

ke,
üc-

Schema 1B: A - Geschwindigkeitsanzeige in km / h; B - Getriebe - ECO bis 10 km

/ h; D bis zu 18 km / h; S bis zu 25 km / h - Zum Wechseln kurz den Netzschalter drücken; C - Lichter - Zum schnellen Einschalten drücken Sie den Netzschalter zweimal; D - Warnung vor der für das Gerät ungeeigneten Temperatur - Die empfohlene Temperatur liegt zwischen -5°C und 30 ° C; E - Informationen zum Fehler; F - Batterieladestatus - Jeder Punkt ist für etwa 20% der Batteriekapazität verantwortlich.

4.2 Entfaltung

Entfalten Sie das Rohr der faltstruktur. Schließen Sie die Klemmmechanismusklemme.

4.3 Entfalten und Transportieren

Stellen Sie vor dem Zusammenklappen sicher, dass das Gerät ausgeschaltet ist, öffnen Sie den Verriegelungshebel, biegen Sie die Fußstütze und verbinden Sie sie mit dem Lenkradteil mit dem hinteren Kotflügelhaken.

Halten Sie sich nach dem Falten am Gürtel fest, um ihn wie gezeigt zu transportieren. Um eine Beschädigung des hinteren Kotflügels zu vermeiden, stützen Sie das Roller-Chassis ab.

4.4 Laden des Akkus

Das Gerät verfügt über einen eingebauten Lithium-Ionen-Akku. Vor dem ersten Bei Fahrzeuggebrauch sollte der Akku voll aufgeladen sein. Bitte sorgen Sie für sauber und ein trockener Raum zum Laden des Akkus. Schließen Sie die Stromkabel. Schließen Sie das andere Ende an eine Ladestation an.



Wenn der Ladevorgang abgeschlossen ist, schließen Sie unbedingt den Deckel. Vermeiden Sie es, den Akku vollständig zu entladen. Laden Sie ihn besser auf, solange er noch eingelegt ist sie Stromversorgung. Es ist verboten, das Batteriefach zu zerlegen. Reparatur nur im offiziellen Servicecenter des

Herstellers.

4.5 Das Gewicht des Fahrers muss 45 kg überschreiten

Um die Sicherheit gegen Kinder zu gewährleisten, müssen alle Fahrer wiegen über 45 kg. Wenn das Gewicht des Fahrers weniger als 45 kg beträgt, kann das Fahrzeug falsch arbeiten.

4.6 Akkuladestand

Der Batteriestand wird an der in Schema 1B mit dem Buchstaben F gekennzeichneten Position angezeigt. Die Reichweite nimmt im Winter ab, da die Batterieleistung schnell abnimmt bei niedrigen Temperaturen ab. Zum Beispiel bei Temperatur $-15\text{ }^{\circ}\text{C}$ Batterieleistung halbiert sich im Vergleich zur Leistung bei Raumtemperatur. Um die Batterielebensdauer während zu gewährleisten im Winter sollte es mindestens einmal im Monat aufgeladen und entladen werden.

HINWEIS: Wenn das Fahrzeug drastisch langsamer wird und die Räder anfangen zu zittern, wird es bedeutete, dass der Akkuladestand sehr niedrig ist. Dann solltest du sofort lassen Sie das Fahrzeug los und steigen Sie sicher aus. Dann das Fahrzeug ausschalten. In solchen fahren Sie das Fahrzeug erst nach dem Aufladen Batterie.

5. FAHRRICHTLINIEN

5.1 Vorbereitung

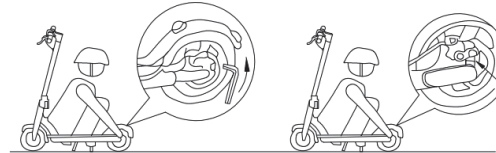
Stellen Sie sicher, dass Sie ein bequemes Outfit haben, bevor Sie Ihre erste Fahrt beginnen informelles oder sportliches und flaches Schuhwerk. Sie sollten mehr aufpassen Platz und stellen Sie sicher, dass es keine größeren gibt Hindernisse. Es wird empfohlen, zum Schutz Schutz zu verwenden Unfälle.

Wenn Sie feststellen, dass Sie mehr Luft in den Rädern benötigen, verwenden Sie eine Pumpe, um Stellen Sie den Druck ein. HINWEIS: Übermäßiger Druck kann dazu führen Radbruch. Fahren ohne Luft in den Rädern kann das Rad ebenfalls beschädigen. Der optimale Reifenfüllstand beträgt 3,8 bar.

BREMSEINSTELLUNG: Wenn Sie der Meinung sind, dass die Bremsen zu stark sind, verwenden Sie einen Schraubenschlüssel Sechseck gegen den Uhrzeigersinn, zum Lösen der Schrauben an der Druckplatte am Bremssitz. Lassen Sie den Bremschlauch los, um die freiliegende Länge leicht zu verkürzen und ziehen Sie die Druckplattenschrauben fest. Wenn Sie denken, dass die Brem-

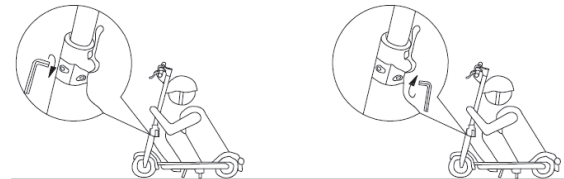
se zu locker ist, Lösen Sie die Schrauben an der Druckplatte und ziehen Sie das Bremskabel leicht an verlängern Sie seine Länge und verriegeln Sie dann die Schrauben an der Druckplatte.

WICHTIG: Zuerst können die Bremsen leicht reiben. Dies ist normal. Nach einigen Kilometern passt sich die Bremse an und die Reibung verschwindet.



ANPASSUNG DES FALTMECHANISMUS

Wenn Sie feststellen, dass Sie mehr Luft in den Rädern benötigen, verwenden Sie eine Pumpe, um Stellen Sie den Druck ein.



5.2 Fahren Sie los

Stellen Sie sicher, dass der Klappmechanismus vollständig gesichert ist.

Schritt 1. Starten Sie das Fahrzeug durch Drücken des Netzschalters. auf Im Moment ist das Fahrzeug einsatzbereit.

Schritt 2. Stellen Sie die Füße richtig auf die Plattform. Zum Betreten wegschieben Roller in Bewegung und drücken Sie den Gashebel. Lenken Sie das Fahrzeug durch Halten Schwerpunkt, um das Gleichgewicht zu halten. Denken Sie daran, dies nicht zu tun machen plötzliche Bewegungen des Körpers.

Schritt 3. Drücken Sie den Gasgriff (Abbildung 1A: C) nach unten, um zu beschleunigen.

Schritt 4. Drücken Sie den Bremsgriff (Abbildung 1A: A) nach unten, um zu bremsen.

Schritt 5. Aussteigen: Halten Sie an, bevor Sie das Fahrzeug verlassen Fahrzeug.

5.3 Bereich und Zweck

1. Das Fahrzeug ist für glatte und flache Oberflächen ausgelegt. Bewahren Sie es immer auf, um einen Verlust der Haftung zu vermeiden. Vorsicht beim Fahren und lernen, rutschig und nass zu erkennen und zu vermeiden und lose Oberflächen, Hänge und Löcher in der Straße und andere Hindernisse.
2. Halten Sie an und steigen Sie aus dem Fahrzeug aus, um über die gefährlichen Oberflächen zu gehen oder Gelände.
3. Die Räder müssen an der Oberfläche haften bleiben, um dies zu gewährleisten. Fahrer halten eine aufrechte Position. Schlupf tritt auf, wenn die Räder verlieren Traktion, die möglicherweise dazu führen kann, dass Sie die Kontrolle über das Fahrzeug verlieren und folglich fallen. Plötzliche Manöver und Fahren auf rutschigen, lockeren oder unebenen Straßen/Fahrbahn kann zu Traktionsverlust führen.
4. Denken Sie daran, dass die maximale zurückgelegte Strecke eine volle Strecke beträgt. Die Batterieladung nimmt mit zunehmendem Gewicht und zunehmender Neigung des Benutzers ab. Dies hängt auch von den Straßen- und Wetterbedingungen ab.

6. WARTUNG UND GARANTIE

6.1 Lagerung

Das Fahrzeug sollte an einem trockenen Ort gelagert werden. Wenn das Fahrzeug unbenutzt bleibt, laden und entladen Sie den Akku jeden Monat, um die Lebensdauer zu verlängern. Batterie.

6.2 Reinigung

Verwenden Sie zum Reinigen des Geräts ein feuchtes Tuch. Wenn du kratzen willst, verwenden Sie eine weiche Bürste und dann ein feuchtes Tuch. Halten Sie die Kufe während der Reinigung fest und stellen Sie sicher, dass Sie den Ladeanschluss abdecken, um Probleme mit elektronischen Bauteilen zu vermeiden. Verwenden Sie keinen Alkohol, Benzin, Kerosin oder andere flüchtige oder ätzende Substanzen/chemische Inhaltsstoffe. Dies kann sowohl das Aussehen als auch den Innenraum beschädigen. Roller-Struktur. Verwenden Sie keine Druck- oder Lauffistole/Wasser.

6.3 Garantie

Die Garantie erlischt in folgenden Situationen:

1. Fehler durch unsachgemäße Verwendung.

2. Defekt durch unbefugte Änderungen, Demontage oder Reparaturen.
3. Versehentliche Schäden oder Fehlfunktionen infolge unzureichender Lagerung.
4. Garantie / Kaufnachweis, der nicht dem Produkt entspricht.
5. Beschädigung der Oberfläche.
6. Demontierte Teile, die nicht der Beschreibung in diesem Handbuch entsprechen. Service.
7. Schäden oder Fehlfunktionen, die durch lange Fahrten im Regen oder durch Benetzung verursacht werden. Wasser oder eine staubige Oberfläche.

7. VORSICHTSMASSNAHMEN

7.1 Wir präsentieren die folgenden Vorsichtsmaßnahmen zum Verständnis und verwenden Sie das Produkt sicher..

1. Dieses Produkt ist kein Spielzeug und nur für Personen über 16 Jahre kann es benutzen.
2. Tragen Sie Schutz, bevor Sie dieses Produkt verwenden.
3. Halten Sie das Fahrzeug sofort an, wenn die Batterielampe erlischt. Dann schließen Sie das Ladegerät an, um den Akku aufzuladen.
4. Das Fahrzeug verfügt über einen IPX4-Schutz, was bedeutet, dass es bei Nässe verwendet werden kann. Art und Weise. Wir empfehlen nicht, auf nassen Straßen und bei Regen zu fahren. Es kann Beschädigen Sie den Roller und fallen Sie nicht unter die Garantie. Fahren Sie dieses Produkt nicht auf einer unebenen Oberfläche, weil dies dazu führen kann, dass Sie das Gleichgewicht verlieren und folglich fallen. empfohlen Verwenden Sie das Fahrzeug immer und nur auf einer glatten Oberfläche. definitiv Wir empfehlen, das Fahren dieses Produkts zu lernen, bevor Sie es tatsächlich verwenden es. Der Fahrer muss während der ersten Fahrt von einer anderen Person begleitet werden, um einen Unfall zu verhindern. Schauen Sie beim Fahren dieses Fahrzeugs immer nach vorne, um dies zu verhindern. Unfälle. Aus Sicherheitsgründen raten wir dringend davon ab, dieses Fahrzeug zu fahren mit hoher Geschwindigkeit

8. APP

Der Roller Motus Scooty kann mit der dedizierten App verbunden werden. Um die App herunterzuladen und zu installieren, nutzen Sie den Google Play Store oder den Appstore. Hinweis: Der App-Version konnte aktualisiert werden. Folgen Sie Anweisungen der aktuellen App-Version und wenn Sie nach aktuellen Informationen suchen, dann besuchen Sie die Website: <http://motusxd.pl/>.

TABLE DES MATIÈRES

1. Introduction	16
2. Sécurité.	16
3. Assemblage	17
4. Pour commencer	17
5. Directives de conduite	18
6. Maintenance et garantie	19
7. Précautions	19
8. Application	19

1. INTRODUCTION

Merci d'avoir acheté un produit Motus. Veuillez lire ce manuel d'utilisation avant d'utiliser ce produit.

L'emballage contient:

- 1 × Motus Scooty scooter 10
- 1 × Chargeur et cordon d'alimentation
- 1 × Touche de réglage
- 1 × Vis
- 1 × Mode d'emploi
- 1 × Tube de pompage des roues

2. SÉCURITÉ

Il existe un risque lors de la conduite de tout type de véhicule. Vous souvenez-vous de vos cours de vélo? Au début, c'était probablement un endroit sûr et quelqu'un vous a aidé. Tu as commencé lentement.

Cette technique devrait également être utilisée ici. Si vous suivez les instructions de ce manuel ainsi que les avertissements qu'il contient, vous pourrez apprendre à conduire. Lisez et comprenez ce manuel d'utilisation et soyez prudent lorsque vous conduisez.

UWAGA!

Si la batterie est faible, comme indiqué par le compteur de batterie sur écran, ne conduisez pas. Cela peut provoquer l'arrêt du véhicule et conséquences d'une chute.

Vérifiez les lois et règlements concernant les lieux et la manière légale d'utiliser le véhicule. Vous devez respecter la réglementation des droits sur les véhicules et les piétons.

Évitez les obstacles et les surfaces glissantes qui peuvent entraîner une perte d'équilibre ou de tenue de route, entraînant une chute.

Ne dépassez pas un poids maximum de 120 kilogrammes avec un sac à dos et d'autres articles transportés. Le dépassement du poids maximum peut entraîner des blessures au conducteur et des dommages au véhicule.

Les jeunes enfants ne doivent pas conduire ce véhicule. Il convient d'évaluer si le conducteur a la coordination, la force de conduite et la maturité nécessaires pour conduire.

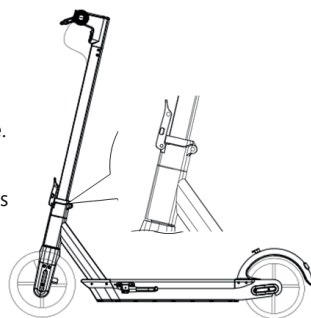
Seuls les enfants de plus de 16 ans devraient être autorisés à conduire ce véhicule. Ne soulevez pas le véhicule du sol lorsqu'il est allumé. Ne tournez pas en l'air. Cela entraînera la libre rotation des roues, ce qui peut provoquer des blessures ou des dommages aux objets dans l'environnement.

Ne modifiez pas le véhicule. Les modifications peuvent affecter le fonctionnement du véhicule et, par conséquent, entraîner des blessures et / ou des dommages au véhicule. Les modifications annuleront la garantie limitée. N'utilisez pas le véhicule sous l'influence de drogues, d'alcool ou d'autres substances intoxicantes.

Ce produit est un produit de consommation, donc une utilisation commerciale n'est pas couverte par la garantie.

3. ASSEMBLAGE

- Dépliez le tube de la structure pliante.
- Fermez la pince du mécanisme de pliage.
- Placez la poignée du guidon horizontalement.
- Utilisez une clé appropriée pour serrer les boulons du volant.



4. POUR COMMENCER

4.1 Diagrammes

Schéma 1A:

1A: A - Poignée de frein, B - Feu avant, C - Poignée de gaz, D - Affichage, E - Cloche, F - Mécanisme de pliage, G - Moteur, H - Port de charge, J - Crochet de transport, K - Feu arrière, L - frein à tambour

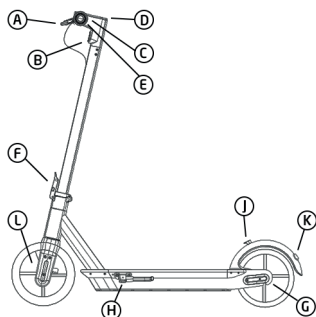


Schéma 1A: Motus Scooty scooter 10

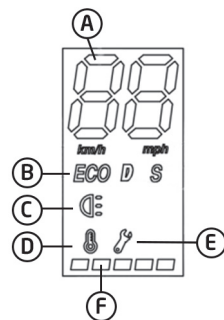


Schéma 1B: Visualiser

Schéma 1B:

A - Indicateur de vitesse en km / h; B - Engrenages - ECO jusqu'à 10 km / h; D jusqu'à 18 km / h; S jusqu'à 25 km / h - Pour changer, appuyez brièvement sur le bouton d'alimentation; C - Lumières - pour allumer rapidement, appuyez deux fois sur le bouton d'alimentation; D - Avertissement sur la température inadap-

tée à l'appareil - La température recommandée est comprise entre -5°C et 30°C; E - Informations sur le défaut; F - état de charge de la batterie - chaque point est responsable d'environ 20% de la capacité de la batterie

4.2 Déploiement

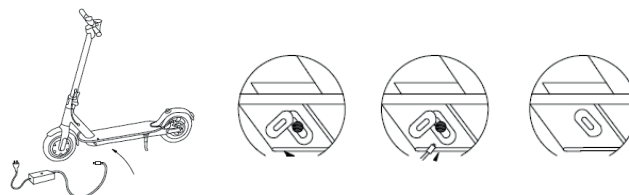
Dépliez le tube de la structure pliante. Fermer la pince du mécanisme de pliage

4.3 Dépliage et transport

Avant de plier, assurez-vous que l'appareil est éteint, ouvrez le levier de verrouillage, pliez le repose-pieds et connectez-le à la partie volant au crochet de garde-boue arrière. Après le pliage, tenez la ceinture pour le transporter comme indiqué. Pour éviter tout risque d'endommager le garde-boue arrière, soutenez le châssis du scooter.

4.4 Chargement de la batterie

L'appareil dispose d'une batterie lithium-ion intégrée. Avant le premier utilisation du véhicule, la batterie doit être complètement chargée. Veuillez vous assurer de la propreté et une pièce sèche pour charger la batterie. Connectez une extrémité câble d'alimentation du véhicule. Connectez l'autre extrémité à une prise de terre prise de courant. Ne débranchez pas le chargeur tant qu'il n'est pas complètement chargé la batterie. Si le char-



gement est terminé, assurez-vous de fermer le couvercle. Évitez de vider complètement la batterie, il est préférable de la charger pendant qu'elle est encore leur alimentation. Il est interdit de démonter le compartiment à piles. Réparez uniquement au centre de service officiel du fabricant.

4.5 Le poids du conducteur doit dépasser 45 kg

Pour garantir la sécurité des enfants, tous les conducteurs doivent peser plus de 45 kg. Si le poids du conducteur est inférieur à 45 kg, le véhicule peut ne fonctionner pas correctement.

4.6 Niveau de batterie

Le niveau de la batterie est affiché à la position marquée dans le schéma 1B avec la lettre F. L'autonomie diminuera pendant l'hiver car les performances de la batterie diminueront rapidement dans des conditions de basse température. Par exemple à température Les performances de la batterie -15 ° C sont divisées par deux par rapport aux performances à température ambiante. Pour assurer la durée de vie de la batterie pendant l'hiver, il doit être chargé et déchargé au moins une fois par mois.

REMARQUE: Si le véhicule ralentit considérablement et que les roues commencent à trembler, il signifie que le niveau de la batterie est très faible. Ensuite, vous devez immédiatement libérer et descendre du véhicule en toute sécurité. Arrêtez ensuite le véhicule. Dans un tel situation, ne conduisez pas le véhicule avant d'avoir rechargé la batterie.

5. DIRECTIVES DE CONDUITE

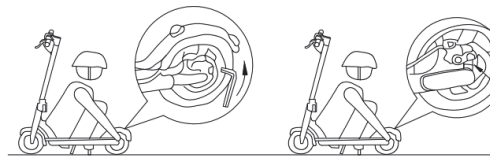
5.1 Préparation

Assurez-vous d'avoir une tenue confortable avant de commencer votre première sortie chaussures informelles ou sportives et plates. Vous devriez faire plus attention l'espace et assurez-vous qu'il n'y a pas de plus grands obstacles. Il est recommandé de mettre des protecteurs pour se protéger contre les accidents.

Si vous remarquez que vous avez besoin de plus d'air dans les roues, utilisez une pompe pour ajustez la pression. REMARQUE: une pression excessive peut provoquer casse des roues. Conduire sans air dans les roues peut également endommager la roue. Le niveau de gonflage optimal des pneus est de 3,8 bars.

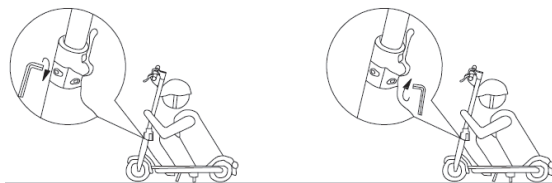
RÉGLAGE DES FREINS: Si vous pensez que les freins sont trop forts, utilisez une clé hexagone antihoraire, pour desserrer les vis de la plaque de pression sur le siège de frein. Relâchez la durite de frein pour raccourcir légèrement la longueur exposée et serrez les vis du plateau. Si vous pensez que le frein est trop lâche, desserrer les vis du plateau de pression, tirer légèrement le câble de frein allonger sa longueur puis verrouiller les vis sur le plateau de pression.

IMPORTANT: Au début, les freins peuvent frotter légèrement, c'est normal. Après avoir parcouru quelques kilomètres, le frein s'adaptera et la friction disparaîtra.



AJUSTEMENT DU MÉCANISME DE PLIAGE

Si vous pensez que le volant n'est pas suffisamment stable, utilisez une clé appropriée pour serrer les vis du mécanisme de pliage.



5.2 Commencez à conduire

Assurez-vous que le mécanisme de pliage est complètement fixé.

Étape 1. Démarrez le véhicule en appuyant sur le bouton d'alimentation. sur au moment où le véhicule sera prêt à l'emploi.

Étape 2. Placez correctement les pieds sur la plate-forme. Poussez pour entrer scooter en mouvement et appuyez sur la commande des gaz. Dirigez le véhicule en gardant centre de gravité pour maintenir l'équilibre. N'oubliez pas de ne pas faire des mouvements brusques du corps.

Étape 3. Appuyez sur la poignée des gaz (schéma 1A: C) pour accélérer.

Étape 4. Appuyez sur la poignée de frein (schéma 1A: A) pour freiner.

Étape 5. Descendre du véhicule: arrêtez-vous avant de quitter le véhicule véhicule.

5.3 Domaine et objectif

1. Le véhicule est conçu pour rouler sur des surfaces lisses et planes. Pour éviter la perte d'adhérence, gardez-le toujours prudence lors de la conduite et apprenez à reconnaître et à éviter les chaussées glissantes et humides et surfaces lâches, pentes et trous sur la route et autres obstacles.
2. Arrêtez-vous et descendez du véhicule pour traverser les surfaces dangereuses ou terrain.
3. Les roues doivent pouvoir coller à la surface pour garantir conducteurs gardant une position verticale. Le glissement se produit lorsque les roues perdent la traction, ce qui pourrait vous faire perdre le contrôle du véhicule et par conséquent l'autonomie. Manoeuvres brusques et conduite sur des routes glissantes, lâches ou accidentées la chaussée peut entraîner une perte de traction.
4. N'oubliez pas que la distance maximale parcourue sur une charge complète de la batterie diminue à mesure que le poids et l'inclinaison de l'utilisateur augmentent. Cela dépend également des conditions de la chaussée et des conditions météorologiques.

6. MAINTENANCE ET GARANTIE

6.1 Stockage

Le véhicule doit être stocké dans un endroit sec. Lorsque le véhicule reste inutilisé chargez et déchargez la batterie chaque mois pour maintenir la durée de vie de la batterie.

6.2 Nettoyage

Pour nettoyer l'appareil, utilisez un chiffon humide. Si vous voulez gratter la saleté, utilisez une brosse douce puis un chiffon humide. Tenez le patin pendant le nettoyage et assurez-vous de couvrir le port de chargement, pour éviter les problèmes avec les composants électroniques. N'utilisez pas d'alcool, d'essence, de kérosène ou d'autres substances volatiles ou corrosives ingrédients chimiques. Cela peut endommager l'apparence et l'intérieur structure de scooter. N'utilisez pas de pistolet à pression ou en marche l'eau.

6.3 Garantie

La garantie sera annulée dans les situations suivantes:

1. Défaillance résultant d'une mauvaise utilisation.
2. Défaut causé par des modifications non autorisées, démontage ou réparations.
3. Dommages ou dysfonctionnements accidentels résultant d'une mauvaise utilisation.
4. Garantie / preuve d'achat ne correspondant pas au produit.
5. Dommages à la surface.

6. Pièces démontées qui ne correspondent pas à la description de ce manuel service.

7. Dommages ou dysfonctionnements causés par de longs trajets sous la pluie ou mouillants de l'eau ou une surface poussiéreuse.

7. PRÉCAUTIONS

7.1 Nous présentons les précautions suivantes pour la compréhension et utilisez le produit en toute sécurité.

1. Ce produit n'est pas un jouet et ne concerne que les personnes de plus de 16 ans peut l'utiliser.
2. Portez des protecteurs avant d'utiliser ce produit.
3. Arrêtez le véhicule immédiatement lorsque le voyant de la batterie s'éteint, puis connectez le chargeur pour charger la batterie.
4. Le véhicule a une protection IPX4, ce qui signifie qu'il peut être utilisé dans des conditions humides. Nous déconseillons de conduire sur des routes mouillées et sous la pluie. Cela peut endommager le scooter et ne sera pas couvert par la garantie. Ne conduisez pas ce produit sur une surface inégale car cela peut vous faire perdre l'équilibre et par conséquent tomber. recommandé utiliser le véhicule toujours et uniquement sur une surface lisse. sans aucun doute Nous vous recommandons d'apprendre à conduire ce produit avant de l'utiliser elle. Le conducteur doit être accompagné d'une autre personne lors du premier trajet, pour éviter un accident.

Regardez toujours en avant lorsque vous conduisez ce véhicule pour l'éviter les accidents.

Pour des raisons de sécurité, nous vous déconseillons fortement de conduire ce véhicule à grande vitesse

8. APPLICATION

La trottinette Motus Scooty peut s'associer à l'application mobile dédiée.

Pour télécharger et installer l'application, utilisez Google Play ou Appstore.

Attention : La version de l'application peut être mise à jour. Suivez les instructions de la version courante de l'application, pour plus d'informations, rendez-vous sur : <http://motusxd.pl/>.

OBSAH

1. Úvod	20
2. Bezpečnost	20
3. Sestavení	21
4. Začínáme	21
5. Pokyny pro řízení	22
6. Údržba a záruka	23
7. Opatření	23
8. Aplikace	23

1. ÚVOD

Děkujeme, že jste si zakoupili produkt Motus. Před použitím tohoto produktu si prosím přečtete tuto uživatelskou příručku

Balení obsahuje:

- 1 × Koloběžka Motus Scooty 10
- 1 × Nabíječka a napájecí kabel
- 1 × Nastavovací klíč
- 1 × Šrouby
- 1 × Návod k obsluze
- 1 × Trubice pro čerpání kol

2. BEZPEČNOST

Při jízdě na jakémkoli druhu vozidla existuje riziko. Pamatujete si své hodiny cyklistiky? Pravděpodobně na začátku to bylo bezpečné místo a někdo vám s tím pomohl. Začali jste pomalu. Tuto techniku je třeba použít i zde. Pokud budete postupovat podle pokynů v této příručce a podle varování v ní obsažených, budete se moci naučit řídit. Přečtete si tento návod k obsluze a porozumíte mu a budete při řízení opatrní.

POZOR!

Pokud je baterie slabá, jak ukazuje měřič baterie zapnutý na obrazovce, nejezděte. To může způsobit, že se vozidlo zastaví a nastane důsledek pádu. Zkontrolujte zákony a předpisy týkající se míst a zákonného způsobu používání vozidla.

Musíte dodržovat předpisy práva na vozidla a chodce. Vyvarujte se překážek a kluzkých povrchů, které mohou způsobit ztrátu rovnováhy nebo držení vozovky a způsobit pád.

Nepřekračujte maximální hmotnost 120 kilogramů s batohem a dalšími přepravovanými předměty. Překročení maximální hmotnosti může mít za následek zranění řidiče a poškození vozidla.

Malé děti by neměly řídit toto vozidlo. Mělo by se posoudit, zda má řidič potřebnou koordinaci, jízdní sílu a zralost k řízení. Toto vozidlo by mělo mít povoleno pouze děti starší 16 let. Pokud je vozidlo zapnuté, nezvedejte vozidlo ze země.

Nezapínejte vzduch. To způsobí, že se kola volně otáčí, což může způsobit zranění nebo poškození předmětů v okolí.

Neupravujte vozidlo. Úpravy mohou ovlivnit provoz vozidla a v důsledku toho mohou mít za následek zranění nebo poškození vozidla. Úpravy zruší omezenou záruku.

Nepoužívejte vozidlo pod vlivem drog, alkoholu nebo jiných omamných látek. Tento produkt je spotřebitelský produkt, tedy komerční využití

3. SESTAVENÍ

- Rozložte trubici skládací struktury.
- Zavřete svorku sklopného mechanismu.
- Umístěte rukojeť vodorovně.
- Utáhněte šrouby volantu vhodným klíčem.



4. ZAČÍNÁME

4.1 Schémata

Schéma 1A: A - brzdová páka, B - přední světlo, C - plynová rukojeť, D - displej, E - zvonek, F - sklopný mechanismus, G - motor, H - nabíjecí port, J - nosný hák, K - zadní světlo, L - bubnová brzda

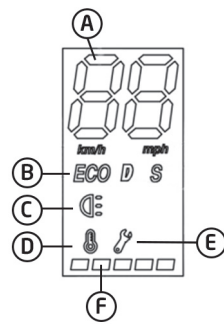
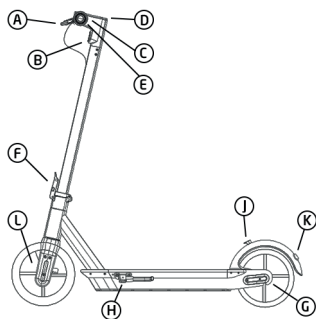


Schéma 1A: Koloběžka Motus Scooty 10

Schéma 1B: A - Ukazatel rychlosti v km / h; B - Ozubená kola - ECO až do 10 km /

Schéma 1B: Zobrazit

h; D až 18 km / h; S až 25 km / h - Pro změnu stiskněte krátce tlačítko napájení; C - Světla - pro rychlé zapnutí stiskněte dvakrát tlačítko napájení; D - Varování o teplotě nevhodné pro zařízení - Doporučená teplota je mezi -5°C a 30°C; E - informace o poruše; F - stav nabití baterie - každá tečka je zodpovědná za přibližně 20% kapacity baterie;

4.2 Rozvinutí

Rozložte trubici skládací struktury. Zavřete svorku sklopného mechanismu.

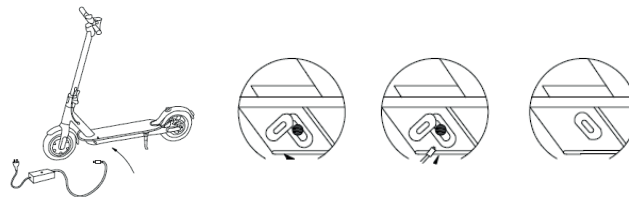
4.3 Rozkládání a doprava

Před sklopením se ujistěte, že je zařízení vypnuté, otevřete aretační páku, ohněte opěrku nohou a připojte ji k části volantu k zadnímu blatníku.

Po sklopení držte pás a přepravujte jej podle obrázku. Podepřete podvozek skútru, abyste předešli riziku poškození zadního blatníku.

4.4 Nabíjení baterie

Zařízení má vestavěnou lithium-iontovou baterii. Před prvním použitím vozidla by měla být baterie plně nabitá. Zajistěte čisté a suchou místnost pro nabíjení baterie. Připojte jeden konec napájecí kabel vozidla. Připojte druhý konec k uzemněnému zásuvka. Neodpojujte nabíječku, dokud není zcela nabitá baterie.



Pokud je nabíjení dokončeno, nezapomeňte zavřít víko. Vyvarujte se úplnému vybití baterie, je lepší ji nabíjet, dokud je stále v jejich napájení. Je zakázáno rozebírat příhrádku na baterie. Opravy provádějte pouze v oficiálním servisním středisku výrobce.

4.5 Hmotnost řidiče musí přesáhnout 45 kg

Aby byla zaručena bezpečnost dětí, musí všichni řidiči vážit více než 45 kg. Pokud je hmotnost řidiče menší než 45 kg, může vozidlo pracovat ne- správně.

4.6 Úroveň nabití baterie

Úroveň nabití baterie se zobrazí v poloze označené ve schématu 1B písmenem F. Dosah jízdy se v zimě sníží, protože výkon baterie se rychle zvýší snižuje se při nízkých teplotách. Například při teplotě Výkon baterie -15°C je ve srovnání s výkonem o polovinu nižší při pokojové teplotě. Chcete-li zajistit životnost baterie během v zimě by měla být nabita a vyložena nejméně jednou měsíčně.

POZNÁMKA: Pokud vozidlo drasticky zpomalí a kola se začnou třást, bude to znamenat, že úroveň baterie je velmi nízká. Pak byste měli okamžitě uvolněte se a bezpečně vystupte z vozidla. Potom vypněte vozidlo. V takovém nejezděte s vozidlem, dokud se nenabije baterie.

5. POKYNY PRO ŘÍZENÍ

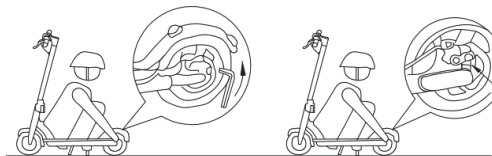
5.1 Příprava

Před zahájením první jízdy se ujistěte, že máte pohodlné oblečení neformální nebo sportovní a plochá obuv. Měli byste se více starat prostor a ujistěte se, že neexistují žádné větší překážky. Doporučuje se nasazovat chrániče proti ochraně havárie.

Pokud si všimnete, že potřebujete více vzduchu v kolech, použijte čerpadlo upravte tlak. **POZNÁMKA:** Příliš vysoký tlak může způsobit rozbití kola. Jízda bez vzduchu v kolech může také poškodit kolo. Optimální hladina pneumatik je 3,8 bar.

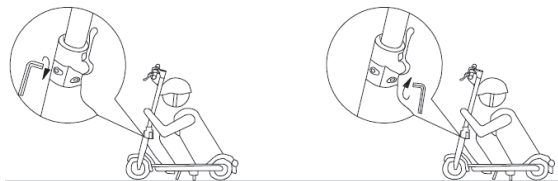
NASTAVENÍ BRZDY: Pokud si myslíte, že jsou brzdy příliš silné, použijte klíč proti směru hodinových ručiček, povolte šrouby na přitlačné desce na brzdovém sedadle. Uvolněte brzdovou hadici, aby se exponovaná délka mírně zkrátila a dotáhněte přitlačné šrouby. Pokud si myslíte, že je brzda příliš uvolněná, povolte šrouby na přitlačné desce, lehce zatáhněte za brzdový kabel prodloužit jeho délku a poté zajistit šrouby na přitlačné desce.

DŮLEŽITÉ: Nejprve se mohou brzdy mírně otřít, to je normální. Po ujetí několika km se brzda přizpůsobí a tření zmizí.



NASTAVENÍ SKLADACÍHO MECHANISMU

Pokud si myslíte, že volant není dostatečně stabilní, utáhněte šrouby na sklopném mechanismu vhodným klíčem



5.2 Zahajte jízdu

Ujistěte se, že je sklopný mechanismus zcela zajištěný.

- Krok 1.** Nastartujte vozidlo stisknutím vypínače. na v tuto chvíli bude vozidlo připraveno k použití.
- Krok 2.** Umístěte patky správně na plošinu. Vstoupit, vstoupit skútr v pohybu a stiskněte ovladač plynu. Řízení vozidla udržováním těžiště pro udržení rovnováhy. Nezapomeňte provádět náhle pohyby těla.
- Krok 3.** Stisknutím plynové rukojeti (Diagram 1A: C) dolů zrychlete.
- Krok 4.** Stisknutím brzdové páky (Obrázek 1A: A) dolů zabrzděte.
- Krok 5.** Vystupování z vozidla: před opuštěním vozidla zastavte Vozidlo.

5.3 Oblast a účel

1. Vozidlo je konstruováno pro jízdu na hladkých a rovných površích. Chcete-li zabránit ztrátě přilnavosti, vždy ji udržujte při jízdě buďte opatrní a naučte se rozpoznávat a vyhýbat se kluzké, mokré a volné povrchy, svahy a díry na silnici a další překážky.

2. Zastavte se a vystupte z vozidla a projděte nebezpečné povrchy nebo terén.
3. Kola musí být schopna se přilepit k povrchu, aby se to stalo řidiči udržující svislou polohu. Při ztrátě kolejí k procluzu tah, který by mohl potenciálně způsobit ztrátu kontroly nad vozidlem a následně spadnout. Náhlé manévry a jízda na kluzkých, uvolněných nebo drsných silnicích chodník může způsobit ztrátu trakce.
4. Nezapomeňte, že maximální vzdálenost ujede na jednu celou vzdálenost nabití baterie klesá se zvyšováním hmotnosti a sklonu uživatele area. Závisí také na podmínkách vozovky a povětrnostních podmínkách.

6. ÚDRŽBA A ZÁRUKA

6.1 Skladování

Vozidlo by mělo být skladováno na suchém místě. Když vozidlo zůstává nevyužité Aby se zachovala životnost, nabíjejte a vybijte baterii každý měsíc baterie.

6.2 Čištění

škrábat nečistoty, použijte měkký kartáč a poté vlhký hadřík. Během čištění držte skluz a ujistěte se, že zakrýváte nabíjecí port, aby se zabránilo problémům s elektronickými součástmi. Nepoužívejte alkohol, benzín, petrolej ani jiné těkavé nebo žíravé látky chemické přísady. To může poškodit vzhled i interiér struktura skútru. Nepoužívejte tlak ani běžící pistolí voda.

6.3 Záruka

Záruka zaniká v následujících situacích:

1. Porucha způsobená nesprávným použitím.
2. Vada způsobená neoprávněnými úpravami, demontáž nebo opravy.
3. Náhodné poškození nebo porucha způsobená nedostatečným skladování.
4. Záruka / doklad o koupi neodpovídající produktu.
5. Poškození povrchu.
6. Demontované části, které neodpovídají popisu v této příručce service.
7. Poškození nebo nesprávná funkce způsobená dlouhými cestami za deště nebo za mokra

7. OPATŘENÍ

7.1 Představujeme následující bezpečnostní opatření pro pochopení a používat produkt bezpečně.

1. Tento produkt není hračkou a pouze osobami staršími 16 let může to použít.
2. Před použitím tohoto produktu noste chrániče.
3. Jakmile zhasne kontrolka baterie, okamžitě zastavte vozidlo. pak připojte nabíječku k nabíjení baterie.
4. Vozidlo je chráněno krytím IPX4, což znamená, že jej lze používat ve vlhkých podmínkách způsobem. Nedoporučujeme jízdu na mokřích silnicích a za deště. Může poškodit skútr a nebude se na něj vztahovat záruka. Nejezděte tímto produktem na nerovném povrchu, protože to může způsobit, že ztratíte rovnováhu a následně poklesnete. doporučuje používejte vozidlo vždy a pouze na hladkém povrchu. rozhodně Doporučujeme se naučit řídit tento produkt před jeho skutečným použitím ono.

Řidič musí být při první jízdě doprovázen jinou osobou, zabránit nehodě. Při řízení tohoto vozidla se vždy dívejte dopředu, abyste tomu zabránili havárie.

Z bezpečnostních důvodů důrazně nedoporučujeme řídit toto vozidlo vysokou rychlostí

8. APLIKACE

Koloběžku Motus Scooty je možné spojit s aplikací, která je pro ni určena.

Pro stažení a instalaci aplikace použijte Obchod Google nebo Appstore.

Pozor: Verze aplikace mohla být aktualizována. Provádějte pokyny, které vám dává stávající verze aplikace, a pro vyhledání aktuálních informací jděte na: <http://motusxd.pl/>.

OBSAH

1. Úvod	24
2. Bezpečnosť	24
3. Zostavenie	25
4. Začíname	25
5. Pokyny pre jazdu	26
6. ÚDRŽBA A ZÁRUKA	27
7. OPATRENIA	27
8. Aplikácia	27

1. ÚVOD

Ďakujeme vám za zakúpenie produktu Motus. Pred použitím tohto produktu si prečítajte túto používateľskú príručku

Balenie obsahuje:

- 1 × Kolobežka Motus Scooty 10
- 1 × Nabíjačka a napájací kábel
- 1 × Nastavovacie tlačidlo
- 1 × Skrutky
- 1 × Návod na obsluhu
- 1 × Trubica na čerpanie kolies

2. BEZPEČNOSŤ

Pri jazde na akomkoľvek type vozidla existuje riziko. Pamätáte si svoje hodiny cyklistiky? Pravdepodobne na začiatku to bolo bezpečné miesto a niekto vám s tým pomohol. Začali ste pomaly. Táto technika by sa mala používať aj tu. Ak budete postupovať podľa pokynov v tejto príručke, ako aj podľa varovaní v nej uvedených, budete sa môcť naučiť, ako viesť vozidlo. Prečítajte si tento návod na obsluhu a porozumieť mu a pri jazde buďte opatrní.

POZOR!

Ak je batéria slabá, ako ukazuje indikátor stavu batérie obrazovka, nejazdite. Môže to spôsobiť zastavenie a nastúpenie vozidla následky pádu.

Skontrolujte zákony a nariadenia týkajúce sa miest a zákonného spôsobu používania vozidla. Musíte dodržiavať predpisy práva na vozidlá a chodcov.

Vyhýbajte sa prekážkam a klzkým povrchom, ktoré môžu spôsobiť stratu rovnováhy alebo držanie vozovky a spôsobiť pád.

S batohom a inými prepravovanými predmetmi neprekračujte maximálnu hmotnosť 120 kilogramov. Prekročenie maximálnej hmotnosti môže mať za následok zranenie vodiča a poškodenie vozidla. Toto vozidlo by nemali viesť malé deti.

Malo by sa posúdiť, či má vodič potrebnú koordináciu, jazdnú silu a zrelosť. Vedenie tohto vozidla by mali mať iba deti staršie ako 16 rokov. Keď je vozidlo zapnuté, nezdvíhajte ho zo zeme.

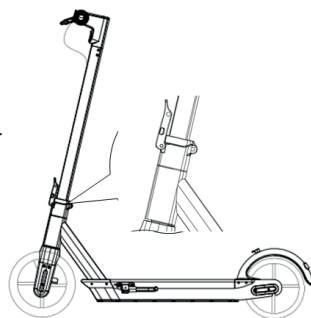
Nezapínajte vzduch. To spôsobí, že sa kolesá voľne otáčajú, čo môže spôsobiť zranenie alebo poškodenie predmetov v životnom prostredí. Neupravujte vozidlo. Úpravy môžu ovplyvniť činnosť vozidla a následne viesť k zraneniu a alebo poškodeniu vozidla. Úpravy zrušia obmedzenú záruku.

Neprevádzkujte vozidlo pod vplyvom drog, alkoholu alebo iných omamných látok.

Tento produkt je spotrebitelským výrobkom, teda na komerčné použitie nie je krytá zárukou.

3. ZOSTAVENIE

- Rozložte rúrku skladacej konštrukcie.
- Zatvorte svorku sklopného mechanizmu.
- Rukoväť riadidiel umiestnite vodorovne.
- Na utiahnutie skrutiek volantu použite vhodný kľúč.



4. ZAČÍNAME

4.1 Schémy

Schéma 1A: A - brzdová páka, B - predné svetlo, C - plynová rukoväť, D - displej, E - zvonček, F - sklápací mechanizmus, G - motor, H - nabíjací otvor, J - nosný hák, K - zadné svetlo, L - bubnová brzda

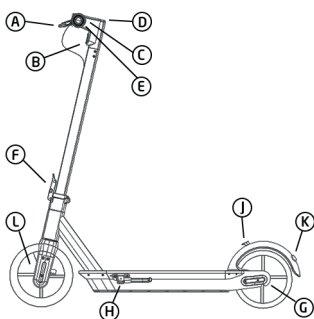


Schéma 1A: Kolobežka Motus Scooty 10

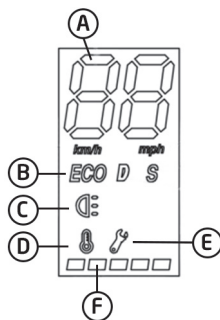


Schéma 1B: Monitor

Schéma 1B: A - Ukazovateľ rýchlosti v km / h; B - Prevodové stupne - ECO do 10 km / h; D až 18 km / h; S až 25 km / h - Pre zmenu stlačte krátko vypínač; C - Svetlá - na rýchle zapnutie stlačte dvakrát hlavný vypínač; D - Varovanie pred nevhodnou teplotou pre zariadenie - Odporúčaná teplota je medzi -5°C a 30°C; E - informácie o poruche; F - stav nabitia batérie - každá bodka je zodpovedná za približne 20% kapacity batérie;

4.2 Rozvinutie

Rozložte rúrku skladacej konštrukcie. Zatvorte svorku sklopného mechanizmu.

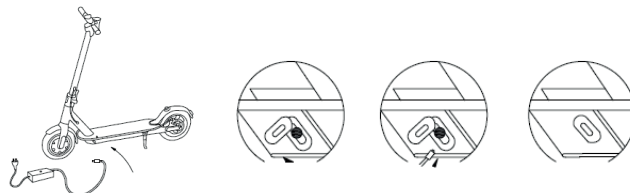
4.3 Rozloženie a preprava

Pred zložením sa uistite, že je zariadenie vypnuté, otvorte blokovaciu páku, ohnite stupačku a pripojte ju k časti volantu k zadnému blatníku.

Po zložení držte pás, aby ste ho prepravili, ako je to znázornené. Podoprite podvozok skútrov, aby ste predišli riziku poškodenia zadného blatníka.

4.4 Nabíjanie batérie

Prístroj má zabudovanú lítium-iónovú batériu. Pred prvým Pri používaní vozidla by mala byť batéria úplne nabitá. Uistite sa, prosím, čistú a suchú miestnosť na nabíjanie batérie. Pripojte jeden koniec napájacieho kábla vozidla. Pripojte druhý koniec k uzemnenému zásuvka. Nabíjačku neodpájajte, kým nie je úplne nabitá batéria.



Ak je nabíjanie ukončené, nezabudnite zatvoriť kryt. Vyvarujte sa úplnému vybitiu batérie, je lepšie ju nabiť, keď je ešte v batérii ich napájanie. Je zakázané rozoberať priehradku na batérie. Opravy vykonávajte iba v oficiálnom servisnom stredisku výrobcu.

4.5 Hmotnosť vodiča musí prekročiť 45 kg

Všetci vodiči musia zaručiť bezpečnosť detí vážiť viac ako 45 kg. Ak je hmotnosť vodiča menšia ako 45 kg, vozidlo môže pracovať nesprávne.

4.6 Úroveň nabitia batérie

Úroveň nabitia batérie sa zobrazuje v polohe vyznačenej na schéme 1B písmenom F. Dosah jazdy sa počas zimy zníži, pretože výkon batérie sa rýchlo zvýši poklesy pri nízkych teplotách. Napríklad pri teplote Výkonnosť batérie -15 ° C je v

porovnaní s výkonom polovičná pri izbovej teplote. Na zaistenie výdrže batérie počas v zime by sa mala nabíjať a vykladať najmenej raz mesačne.

POZNÁMKA: Ak vozidlo drasticky spomalí a kolesá sa začnú triasť, bude to znamenať, že úroveň batérie je veľmi nízka. Potom by ste mali okamžite uvoľniť sa a bezpečne vystúpte z vozidla. Potom vozidlo vypnite. V takom nevedte vozidlo, kým nie je nabitá batéria.

5. POKYNY PRE JAZDU

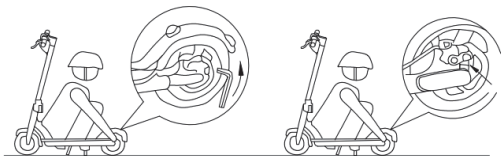
5.1 Príprava

Pred prvou jazdou sa uistite, že máte pohodlné oblečenie neformálna alebo športová a plochá obuv. Mali by ste sa viac starať priestor a uistite sa, že tu nie sú žiadne väčšie prekážok. Odporúča sa nasadiť chrániče na ochranu pred haváriou. Ak si všimnete, že potrebujete viac vzduchu v kolesách, použite pumpu upraviť tlak.

POZNÁMKA: Príliš vysoký tlak môže spôsobiť zlomenie kolesa. Koleso môže tiež poškodiť jazda bez vzduchu v kolesách. Optimálna úroveň hustenia pneumatík je 3,8 bar.

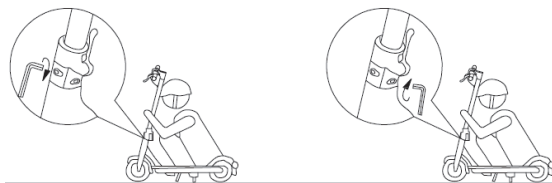
NASTAVENIE BRZDY: Ak si myslíte, že brzdy sú príliš silné, použite kľúč šesťuholník proti smeru hodinových ručičiek, povoľte skrutky na prítlačnej doske na brzdovom sedadle. Uvoľníte brzdovú hadicu, aby ste exponovanú dĺžku mierne skrátili a dotiahnite skrutky valca. Ak si myslíte, že je brzda príliš uvoľnená, uvoľníte skrutky na prítlačnej doske a jemne potiahnite brzdové lanko predĺžiť jeho dĺžku a potom zaistiť skrutky na prítlačnej doske.

DÔLEŽITÉ: Najprv môžu brzdy mierne trieť, je to normálne. Po prejdení niekoľkých kilometrov sa brzda prispôbí a trenie zmizne.



NASTAVENIE MECHANIZMU ZLOŽENIA

Ak si myslíte, že volant nie je dostatočne stabilný, utiahnite skrutky na sklopnom mechanizme vhodným kľúčom.



5.2 Štartovať

Uistite sa, že mechanizmus skladania je úplne zaistený.

Krok 1. Naštartujte vozidlo stlačením vypínača. na v okamihu, keď bude vozidlo pripravené na použitie.

Krok 2. Nohy umiestnite správne na plošinu. Zatlačte a vstúpte skútr v pohybe a stlačte ovládač plynu. Riadte vozidlo udržiavaním ťažisko na udržanie rovnováhy. Pamätajte, že nie vykonávať náhle pohyby tela.

Krok 3. Stlačením plynovej rukoväte (Obrázok 1A: C) nadol zrýchlite.

Krok 4. Zatlačte brzdovú páku (Obrázok 1A: A) nadol, aby ste zabrzdlili.

Krok 5. Vystúpenie z vozidla: pred opustením vozidla zastavte Vozidlo.

5.3 Oblasť a účel

1. Vozidlo je určené na jazdu na hladkých a rovných povrchoch. Aby ste predišli strate príľnavosti, vždy ju uschovajte pri jazde buďte opatrní a naučte sa rozpoznať a vyhnúť sa klzkej a mokrej vozovke a voľné povrchy, svahy a otvory v ceste a iné prekážky.
2. Zastavte sa a vystúpte z vozidla, aby ste prešli nebezpečnými povrchmi alebo terén.
3. Kolesá musia byť schopné lepiť sa na povrch vodiči udržiavajúci zvislú polohu. Keď dôjde k strate kolies, dôjde ku sklzu trakcia, ktorá by mohla potenciálne spôsobiť stratu kontroly nad vozidlom a následne spadnúť. Náhle manévry a jazda na klzkých, uvoľnených alebo drsných cestách vozovka môže spôsobiť stratu trakcie.
4. Nezabudnite, že maximálna vzdialenosť prejdená na jednu celú vzdia-

lenosť nabitie batérie klesá so zvyšovaním hmotnosti a sklonu používateľa area. Závisí to aj od podmienok vozovky a poveternostných podmienok.

6. ÚDRŽBA A ZÁRUKA

6.1 Skladovanie

Vozidlo by sa malo skladovať na suchom mieste. Ak vozidlo zostane nepoužívané Batériu nabíjajte a vybijajte každý mesiac, aby sa zachovala životnosť batérie.

6.2 Čistenie

Na čistenie zariadenia používajte navlhčenú látku. Ak chcete škrabať nečistoty, použite mäkkú kefu a potom navlhčenú handričku. Počas čistenia držte šmyk a nezabudnite zakryť nabíjací otvor, aby sa predišlo problémom s elektronickými komponentmi. Nepoužívajte alkohol, benzín, petrolej ani iné prchavé alebo korozívne látky chemické prísady. Môže to poškodiť vzhľad aj interiér štruktúra skútrov. Nepoužívajte tlakovú ani bežiacu pištoľ voda.

6.3 Záruka

Záruka zaniká v nasledujúcich situáciách:

1. Porucha vyplývajúca z nesprávneho použitia.
2. Porucha spôsobená neoprávnenými úpravami, demontáž alebo opravy.
3. Náhodné poškodenie alebo porucha spôsobená nedostatočným skladovaním.
4. Záruka / doklad o kúpe nezodpovedajúci produktu.
5. Poškodenie povrchu.
6. Rozobraté časti, ktoré nezodpovedajú popisu v tejto príručke service.
7. Poškodenie alebo porucha spôsobená dlhými cestami v daždi alebo zmáčaní voda alebo prašný povrch.

7. OPATRENIA

7.1 Pre pochopenie uvádzame nasledujúce bezpečnostné opatrenia a produkt používajte bezpečne.

1. Tento produkt nie je hračka a iba osoby staršie ako 16 rokov môže to použiť.
2. Pred použitím tohto produktu noste chrániče.
3. Keď kontrolka batérie zhasne, vozidlo okamžite zastavte. potom pripojte nabíjačku a nabite batériu.

4. Vozidlo má ochranu IPX4, čo znamená, že sa môže používať vo vlhkom prostredí spôsobom. Neodporúčame jazdiť na mokrej vozovke av daždi. Môže poškodiť skúter a nebude sa naň vzťahovať záruka. Nejazdite týmto produktom na nerovnom povrchu, pretože to môže spôsobiť stratu rovnováhy a následný pokles. odporúča Vozidlo používajte vždy a len na hladkom povrchu. rozhodne Odporúčame sa naučiť riadiť tento produkt skôr, ako ho skutočne použijete ono. Počas prvej jazdy musí vodiča sprevádzať ďalšia osoba, zabrániť nehode.

Pri jazde s týmto vozidlom vždy hľadajte dopredu, aby ste tomu zabránili-havárie.

Z bezpečnostných dôvodov dôrazne neodporúčame viesť vozidlo pri vysokej rýchlostibiegač wypadkom.

8. APLIKÁCIA

Kolobežku Motus Scooty môžete prepojiť s dedikovanou aplikáciou.

Aplikáciu si môžete stiahnuť a nainštalovať z Google Play alebo Appstore.

Pozor: Aktuálna verzia aplikácie môže byť vyššia. Postupujte v súlade s aktuálnou verziou aplikácie. Aktuálne informácie sú vždy zverejnené na: <http://motusxd.pl/>.

СОДЕРЖАНИЕ

1. Введение	28
2. Безопасность	28
3. Сборка	29
4. Начало работы	29
5. Правила вождения	30
6. Обслуживание и гарантия	31
7. Меры предосторожности	31
8. Приложение	31

1. ВВЕДЕНИЕ

Спасибо за покупку продукта Motus. Пожалуйста, прочитайте это руководство пользователя перед использованием этого продукта

Упаковка содержит:

- 1 × Скутер Motus Scooty 10
- 1 × Зарядное устройство и шнур питания
- 1 × Регулировочный ключ
- 1 × винты
- 1 × Инструкция по эксплуатации
- 1 × Трубка для подкачки колес

2. БЕЗОПАСНОСТЬ

Существует риск при езде на любом типе транспортного средства. Помните ли вы свои уроки езды на велосипеде? Возможно, в начале это было безопасное место, и кто-то помог вам с этим. Вы начали медленно. Эту технику следует использовать и здесь. Если вы будете следовать инструкциям в этом руководстве, а также предупреждениям, содержащимся в нем, вы сможете научиться водить машину. Прочитайте и поймите это руководство по эксплуатации и соблюдайте осторожность при вождении.

ВНИМАНИЕ!

Если батарея разряжена, как показывает индикатор заряда батареи на

скрин, не гони. Это может привести к остановке автомобиля и в

последствия падения. Проверьте законы и правила, касающиеся мест и законного способа использования транспортного средства. Вы должны соблюдать правила

права на транспортные средства и пешеходов. Избегайте препятствий и скользких поверхностей, которые могут привести к потере равновесия или удержанию дороги, что приведет к падению.

Не превышайте максимальный вес в 120 кг с рюкзаком и другими предметами. Превышение максимального веса может привести к травме водителя и повреждению автомобиля. Маленькие дети не должны водить этот автомобиль. Следует оценить, имеет ли водитель необходимую координацию, силу вождения и зрелость для вождения. Только дети старше 16 лет должны быть разрешены для управления этим транспортным средством. Не поднимайте автомобиль с земли, когда он включен. Не включайте воздух. Это заставит колеса вращаться свободно, что может привести к травме или повреждению предметов в окружающей среде. Не модифицируйте автомобиль.

Модификации могут повлиять на работу транспортного средства и, как следствие, привести к травме и / или повреждению транспортного средства. Изменения аннулируют ограниченную гарантию. Не эксплуатируйте автомобиль под воздействием наркотиков, алкоголя или других интоксикантов.

Данный товар является потребительским товаром, поэтому для коммерческого использования не покрывается гарантией.

3. СБОРКА

- Разложите трубку складной конструкции.
- Закройте фиксатор механизма складывания.
- Поместите ручку руля горизонтально.
- Используйте подходящий гаечный ключ, чтобы затянуть болты рулевого колеса.



4. НАЧАЛО РАБОТЫ

4.1 Диаграммы

Схема 1А: А - ручка тормоза, В - передний фонарь, С - ручка газа, D - дисплей, Е - звонок, F - механизм складывания, G - двигатель, Н - порт зарядки, J - крюк для переноски, К - задний фонарь, L - барабанный тормоз

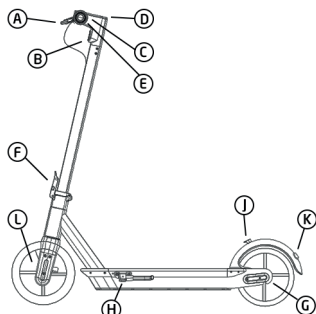


Схема 1А: Скутер Motus Scooty 10

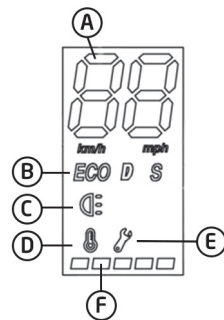


Схема 1В: дисплей

Схема 1В: А - указатель скорости в км / ч; В - Gears - ECO до 10 км / ч; D до 18 км / ч; S до 25 км / ч - для изменения кратковременно нажмите кнопку питания; С - Подсветка - для быстрого включения дважды нажмите кнопку питания; D - Предупреждение о температуре, не подходящей для устройства - Рекомендуемая температура составляет от -5°C до 30°C; Е - информация о неисправности; F - состояние заряда аккумулятора - каждая точка отвечает за около 20% емкости аккумулятора;

4.2 разворачивание

Разложите трубку складной конструкции. Закройте зажим механизма складывания

4.3 Развертывание и транспортировка

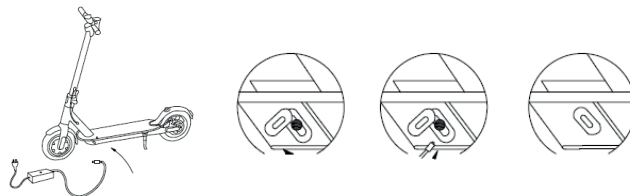
Перед складыванием убедитесь, что устройство выключено, откройте фиксирующий рычаг, согните подставку для ног и соедините его с частью рулевого колеса с крюком заднего крыла.

После складывания держитесь за ремень для транспортировки, как показано на рисунке. Во избежание риска повреждения заднего крыла поддерживайте шасси самоката.

4.4 Зарядка аккумулятора

Устройство имеет встроенный литий-ионный аккумулятор. Перед первым использованием транспортного средства, аккумулятор должен быть полностью заряжен. Пожалуйста, убедитесь, что чистый и сухая комната для зарядки аккумулятора. Подключите один конец автомобильный кабель питания. Подключите другой конец к заземленной розетка. Не отсоединяйте зарядное устройство до полной зарядки аккумулятора.

Если зарядка завершена, обязательно закройте крышку. Избегайте полной разрядки аккумулятора, лучше заряжать его, пока он еще находится в им блок питания. Запрещается разбирать батарейный отсек. Ремонт только в официальном сервисном центре производителя.



4.5 Вес водителя должен превышать 45 кг

Чтобы гарантировать безопасность от детей, все водители должны весить более 45 кг. Если вес водителя составляет менее 45 кг, автомобиль может работать неправильно.

4.6 Уровень заряда батареи

Уровень заряда батареи отображается в положении, обозначенном на схеме 1В буквой F. Зимой пробег будет уменьшаться, потому что производительность аккумулятора быстро уменьшается в условиях низких температур. Например при температуре -15°C производительность батареи в два раза по сравнению с производительностью при комнатной температуре. Чтобы обеспечить срок службы батареи во время зимой его следует заряжать и разгружать не реже одного раза в месяц.

ПРИМЕЧАНИЕ. Если автомобиль резко замедлится и колеса начнут трястись, означало, что уровень заряда батареи очень низкий. Тогда вам следует немедленно отпустить и безопасно выйти из автомобиля. Затем выключите автомобиль. В такой ситуации, не водите автомобиль, пока не зарядите аккумулятор.

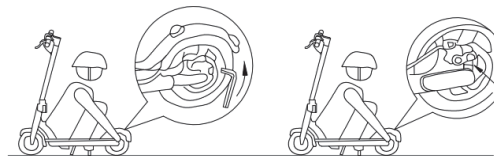
5. ПРАВИЛА ВОЖДЕНИЯ

5.1 Подготовка

Убедитесь, что у вас есть удобный наряд перед началом вашей первой поездки неформальная или спортивная и плоская обувь. Вы должны заботиться больше пространство и убедитесь, что нет больше препятствия. Рекомендуется надеть протекторы для защиты от несчастные случаи. Если вы заметили, что вам нужно больше воздуха в колесах, используйте насос для отрегулируйте давление.

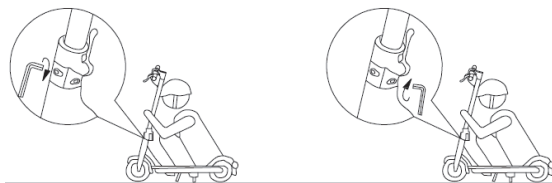
ПРИМЕЧАНИЕ. Чрезмерное давление может привести к поломка колеса. Вождение без воздуха в колесах также может повредить колесо. Оптимальный уровень накачки шин составляет 3,8 бар.

РЕГУЛИРОВКА ТОРМОЗА: Если вы считаете, что тормоза слишком сильные, используйте гаечный ключ шестиугольник против часовой стрелки, ослабить винты на прижимной пластине на седле тормоза. Отпустите тормозной шланг, чтобы немного сократить длину и затянуть винты на валике. Если вы думаете, что тормоз слишком ослаблен, Отверните винты на прижимной пластине, слегка потяните тормозной трос увеличьте его длину, а затем закрутите винты на прижимной плите. **ВАЖНО:** Сначала тормоза могут слегка тереться, это нормально. Проехав несколько километров, тормоз адаптируется и трение исчезнет.



РЕГУЛИРОВКА СКЛАДНОГО МЕХАНИЗМА

Если вы считаете, что рулевое колесо недостаточно устойчиво, используйте подходящий гаечный ключ, чтобы затянуть винты механизма складывания.



5.2 Начать движение

Убедитесь, что механизм складывания полностью закреплен.

Шаг 1. Запустите автомобиль, нажав кнопку питания. на на данный момент автомобиль будет готов к использованию.

Шаг 2. Поместите ноги на платформу правильно. Отодвинуться, чтобы войти мотороллер в движение и нажмите ручку газа. Управляйте автомобилем, сохраняя центр тяжести для поддержания баланса. Помните, чтобы не делать резкие движения тела.

Шаг 3. Нажмите ручку дроссельной заслонки (схема 1А: С) вниз, чтобы ускориться.

Шаг 4. Нажмите ручку тормоза (схема 1А: А) вниз, чтобы затормозить.

Шаг 5. Выход из автомобиля: остановитесь перед выходом из автомобиля транспортное средство.

5.3 Площадь и назначение

1. Автомобиль предназначен для езды по ровным и ровным поверхностям. Чтобы предотвратить потерю адгезии, всегда держите ее осторожность при вождении и научиться распознавать и избегать скользкой, мокрой и рыхлые

поверхности, откосы и ямы на дороге и другие препятствия.

2. Остановитесь и выйдите из машины, чтобы пройти через опасные поверхности. или местность.
3. Колеса должны быть в состоянии прилипнуть к поверхности, чтобы обеспечить водителю, поддерживающие вертикальное положение. Скольжение происходит, когда колеса теряют тягу, которая может привести к потере контроля над автомобилем и, как следствие, падать. Внезапные маневры и движение по скользкой, рыхлой или неровной дороге тротуар может привести к потере сцепления с дорогой.
4. Помните, что максимальная дистанция пройдена на одну полную дистанцию заряд батареи уменьшается по мере увеличения веса пользователя и наклона область. Это также зависит от условий дорожного покрытия и погодных условий.

6. ОБСЛУЖИВАНИЕ И ГАРАНТИЯ

6.1 Хранение

Транспортное средство следует хранить в сухом месте. Когда транспортное средство остается неиспользованным Заряжайте и разряжайте батарею каждый месяц, чтобы сохранить жизнь аккумулятора.

6.2 Уборка

Для очистки устройства используйте влажную ткань. Если хочешь поцарапать грязь, используйте мягкую щетку, а затем влажную ткань. Держите занос во время чистки и убедитесь, что вы закрываете порт зарядки, чтобы избежать проблем с электронными компонентами. Не используйте спирт, бензин, керосин или другие летучие или едкие вещества. химические ингредиенты. Это может повредить как внешний вид, так и интерьер структура скутера. Не используйте напорный или работающий пистолет вода.

6.3 МЕРЫ ПРЕДОСТОРОЖНОСТИ

Мы представляем следующие меры предосторожности для понимания и использовать продукт безопасно.

1. Неисправность, вытекающая из неправильного пользования
2. Неисправность стала следствием неразрешенными изменениями, разбором или ремонтом
3. Случайное повреждение или неисправность, вытекающая из несоответствующего хранения
4. Гарантия/документ покупки не соответствует товару
5. Повреждение покрытия
6. Части разобраны в несоответствие с описанием данного руководства по

эксплуатации

7. Повреждение или неисправность в результате длительных поездок под дождем или в намоченном водой состоянии, либо также по запыленному покрытию.

7. МЕРЫ ПРЕДОСТОРОЖНОСТИ

7.1 Мы представляем следующие меры предосторожности для понимания и использовать продукт безопасно.

1. Этот продукт не игрушка и только лица старше 16 лет можете использовать это.
2. Надевайте защитные пленки перед использованием этого продукта.
3. Немедленно остановите автомобиль, когда индикатор батареи погаснет. то подключите зарядное устройство для зарядки аккумулятора.
4. Автомобиль имеет защиту IPX4, что означает, что его можно использовать во влажных условиях. путь. Мы не рекомендуем ездить по мокрой дороге и под дождем. Может повредить самокат и не покрывается гарантией. Не водите этот продукт на неровной поверхности, потому что это может привести к потере баланса и, следовательно, падению. рекомендуемый Используйте автомобиль всегда и только на гладкой поверхности. определенно Мы рекомендуем научиться управлять этим продуктом, прежде чем использовать его это. Во время первой поездки водитель должен сопровождать другого человека, предотвратить несчастный случай. Всегда смотрите вперед при движении этого автомобиля, чтобы предотвратить его несчастные случаи. По соображениям безопасности мы настоятельно рекомендуем не ездить на этом автомобиле. на высокой скорости

8. ПРИЛОЖЕНИЕ

Самокат Motus Scooty можно подключить к специальному приложению.

Чтобы загрузить и установить приложение, используйте Google Play Store или Appstore.

Примечание: Версия приложения может быть обновлена. Следуйте инструкции текущей версии приложения, а для получения актуальной информации перейдите на: <http://motusxd.pl/>.

CUPRINS

1. Introducere	33
2. Siguranță	32
3. Adunare	33
4. Noțiuni de bază	33
5. Indicații de conducere	34
6. Întreținere și garanție	35
7. Precauții	35
8. Aplicație	35

1. INTRODUCERE

Vă mulțumim că ați cumpărat un produs Motus. Vă rugăm să citiți acest manual de utilizare înainte de a utiliza acest produs.

Ambalajul conține:

- 1 × Scooter Motus Scooty 10
- 1 × Încărcătorul și cablul de alimentare
- 1 × Tasta de reglare
- 1 × Suruburi
- 1 × Instrucțiuni de exploatare
- 1 × Tub pentru pomparea roților

2. SIGURANȚĂ

Există un risc atunci când călărești orice tip de vehicul. Ți amintești lecțiile de ciclism? Probabil că la început a fost un loc sigur și cineva te-a ajutat cu asta. Ai început încet. Această tehnică ar trebui folosită și aici.

Dacă urmați instrucțiunile din acest manual, precum și avertismentele conținute de acesta, veți putea învăța cum să conduceți. Citiți și înțelegeți acest manual de operare și aveți grijă atunci când conduceți.

ATENȚIE!

Dacă bateria este slabă, așa cum este indicat de contorul bateriei pornit ecran, nu conduceți. Acest lucru poate determina oprirea și intrarea vehiculului consecințele căderii.

Verificați legile și reglementările privind locurile și modul legal de utilizare a vehiculului. Trebuie să respectați reglementările drepturile asupra vehiculelor și pietonilor.

Evitați obstacolele și suprafețele alunecoase care pot provoca pierderi de echilibru sau de menținere a drumului, ducând la o cădere.

Nu depășiți o greutate maximă de 120 de kilograme cu un rucsac și alte obiecte transportate. Depășirea greutății maxime poate duce la rănirea șoferului și deteriorarea vehiculului. Copiii mici nu trebuie să conducă acest vehicul. Trebuie evaluat dacă șoferul are coordonarea, puterea de conducere și maturitatea necesare pentru a conduce. Doar copiii cu vârsta peste 16 ani trebuie să li se permită să conducă acest vehicul. Nu ridicați vehiculul de pe sol când este pornit.

Nu vă rotiți în aer. Acest lucru va face ca roțile să se rotească liber, ceea ce poate provoca vătămări sau deteriorarea obiectelor din mediul înconjurător.

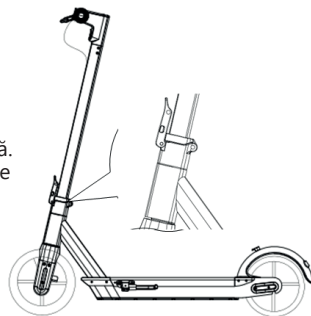
Nu modificați vehiculul. Modificările pot afecta funcționarea vehiculului și, în consecință, pot provoca vătămări și / sau deteriorarea vehiculului. Modificările vor anula garanția limitată.

Nu folosiți vehiculul sub influența drogurilor, alcoolului sau a altor substanțe intoxicante.

Acest produs este un produs de consum, deci de uz comercial nu este acoperit de garanție.

3. ADUNARE

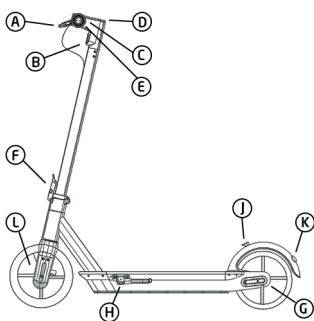
- Desfaceți tubul structurii pliabile.
- Închideți clema mecanismului de pliere.
- Așezați mânerul ghidonului pe orizontală.
- Folosiți o cheie adecvată pentru a strânge șuruburile volanului.



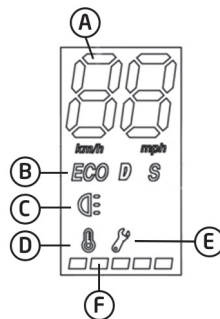
4. NOȚIUNI DE BAZĂ

4.1 Diagrame

Schema 1A: A - mâner de frână, B - lumină față, mâner C - gaz, D - afișaj, clopot E, mecanism de pliere F, motor G, motor H - port de încărcare, J - cârlig de transport, K - lumină spate, L - frână cu tambur



Schema 1A: Scooter Motus Scooty 10



Schema 1B: Expune

Schema 1B: A - Indicator de viteză în km / h; B - Angrenaje - ECO până la 10 km / h; D până la 18 km / h; S până la 25 km / h - Pentru a schimba, apăsați scurt butonul de pornire; C - Lumini - pentru a porni rapid apăsați de două ori butonul de pornire; D - Avertizare cu privire la temperatura nepotrivită pentru dispozitiv - Temperatura recomandată este cuprinsă între -5°C și 30°C; E - Informații despre

defect; F - starea de încărcare a bateriei - fiecare punct este responsabil pentru aproximativ 20% din capacitatea bateriei;

4.2 Desfășurare

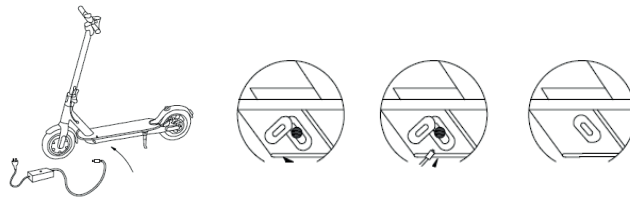
Desfaceți tubul structurii pliabile. Închideți clema mecanismului de pliere.

4.3 Desfacere și transport

Înainte de a plia, asigurați-vă că dispozitivul este oprit, deschideți pârghia de blocare, îndoiți suportul pentru picioare și conectați-l la partea volanului la cârligul de protecție din spate. După pliere, țineți-o pe curea pentru a transporta așa cum este arătat. Pentru a evita riscul de deteriorare a apărătorului spate, sprijiniți șasiul scuterului.

4.4 Încărcarea bateriei

Aparatul are o baterie de litiu-ion încorporată. Înainte de prima Utilizarea vehiculului, bateria trebuie să fie complet încărcată. Vă rugăm să vă asigurați de curățenie și o cameră uscată pentru încărcarea bateriei. Conectați un capăt cablul de alimentare al vehiculului. Conectați celălalt capăt la o împământare priza de curent. Nu deconectați încărcătorul până nu este complet încărcat baterie.



Dacă încărcarea este finalizată, asigurați-vă că închideți capacul. Evitați să scurgeți complet bateria, este mai bine să o încărcați cât timp este încă înăuntrul sursa de alimentare. Este interzisă dezasamblarea compartimentului bateriei. Reparați numai la centrul de service oficial al producătorului.

4.5 Greutatea șoferului trebuie să depășească 45 kg.

Pentru a garanta siguranța împotriva copiilor, toți șoferii trebuie cântărește peste 45 kg. Dacă greutatea șoferului este mai mică de 45 kg, vehiculul poate funcționa încorect.

4.6 Nivelul bateriei

Nivelul bateriei este afișat în poziția marcată în schema 1B cu litera F. Intervalul de conducere va scădea în timpul iernii, deoarece performanțele bateriei vor fi rapid scăzute în condiții de temperatură scăzută. De exemplu la temperatura -15 ° C performanța bateriei este înjumătățită în comparație cu performanța la temperatura camerei. Pentru a asigura durata de viață a bateriei în timpul iarna, trebuie încărcat și descărcat cel puțin o dată pe lună.

NOTĂ: Dacă vehiculul încetinește drastic și roțile încep să tremure, va fi înseamnă că nivelul bateriei este foarte scăzut. Atunci ar trebui imediat eliberați și coborâți din vehicul în siguranță. Apoi opriți vehiculul. În astfel de situația, nu conduceți vehiculul până la reincărcare baterie.

5. INDICAȚII DE CONDUCERE

5.1 Pregătirea

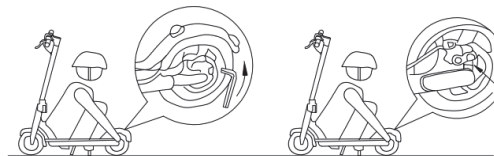
Asigurați-vă că aveți o ținută confortabilă înainte de a începe prima plimbare încălțăminte informală sau sportivă și plată. Ar trebui să aveți grijă mai mult spațiu și asigurați-vă că nu sunt altele mai mari obstacole. Se recomandă să se protejeze accidente.

Dacă observați că aveți nevoie de mai mult aer în roți, folosiți o pompă pentru reglați presiunea. NOTĂ: Presiunea excesivă poate provoca ruperea roților. Conducerea fără aer în roți poate deteriora și roata. Nivelul optim de umflare a anvelopelor este de 3,8 Bar.

REGLAREA FRÂNEI: Dacă credeți că frânele sunt prea puternice, folosiți o cheie hexagon în sens invers acelor de ceasornic, pentru a slăbi șuruburile de pe placa de presiune de pe scaunul de frână. Eliberați furtunul de frână pentru a scurta ușor lungimea expusă și strângeți șuruburile de platou. Dacă credeți că frâna este prea liberă, eliberați șuruburile de pe placa de presiune, trageți ușor cablul de frână extindeți lungimea și apoi blocați șuruburile pe placa de presiune.

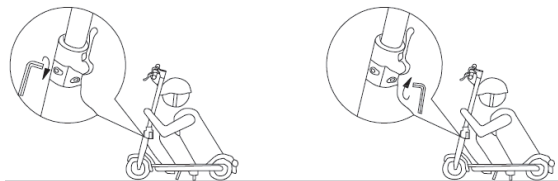
IMPORTANT: La început frânele se pot freca ușor, acest lucru este normal.

După ce parcurgeți câțiva km, frâna se va adapta și frecarea va dispărea.



REGLAREA MECANISMULUI DE PLATARE

Dacă credeți că volanul nu este suficient de stabil, folosiți o cheie adecvată pentru a strânge șuruburile de pe mecanismul de pliere.



5.2 Începeți să conduceți

Asigurați-vă că mecanismul de pliere este complet securizat.

Pasul 1. Porniți vehiculul apăsând butonul de pornire, pe în momentul în care vehiculul va fi gata de utilizare.

Pasul 2. Puneți picioarele pe platformă corect. Împingeți-vă pentru a intra scuter în mișcare și apăsați controlul clapetei. Conduceți vehiculul păstrând centru de greutate pentru a menține echilibrul. Nu uitați să nu face mișcări bruște ale corpului.

Pasul 3. Apăsați maneta de accelerație (diagrama 1A: C) în jos pentru a accelera.

Pasul 4. Apăsați mânerul de frână (diagrama 1A: A) în jos pentru a frâne.

Pasul 5. Coborârea vehiculului: opriți-vă înainte de a părăsi vehiculul vehicul.

5.3 Domeniul și scopul

1. Pvehiculul este proiectat pentru a merge pe suprafețe netede și plane.

Pentru a preveni pierderea aderenței, păstrați-o întotdeauna prudență atunci când conduceți și învățați să recunoașteți și să evitați alunecosul, umed și suprafețe libere, pante și găuri în drum și alte obstacole.

2. Opriti-vă și coborâți din vehicul pentru a merge pe suprafețele periculoase sau teren.

3. Roțile trebuie să se poată lipi de suprafață pentru a se asigura șoferii care mențin o poziție verticală. Alunecarea apare atunci când roțile pierd tracțiune, care ar putea provoca pierderea controlului vehiculului și, în consecință toamna. Manevre bruste și conducere pe drumuri alunecoase, libere sau accidentate trotuarul poate cauza pierderea tracțiunii.

4. Amintiți-vă că distanța maximă acoperită pe o distanță completă încărcarea bateriei scade pe măsură ce greutatea utilizatorului și înclinarea cresc zona. De asemenea, depinde de condițiile de trotuar și de condițiile meteorologice.

6. ÎNTREȚINERE ȘI GARANȚIE

6.1 Depozitare

Vehiculul trebuie depozitat într-un loc uscat. Când vehiculul rămâne neutilizat încărcați și descărcați bateria în fiecare lună pentru a menține viața baterie.

6.2 Curățare

doriți să zgâriați murdărie, folosiți o perie moale și apoi o cârpă umedă. Țineți derapajul în timpul curățării și asigurați-vă că acoperiți portul de încărcare, pentru a evita problemele cu componentele electronice. Nu folosiți alcool, benzină, kerosen sau alte substanțe volatile sau corozive ingrediente chimice. Acest lucru poate deteriora atât aspectul, cât și interiorul structura scuterului. Nu folosiți un pistol de presiune sau de rulare apă.

6.3 Garanție

Garanția va anula în următoarele situații:

1. Eșecul rezultat din utilizarea necorespunzătoare.
2. Defect cauzat de modificări neautorizate, demontare sau reparații.
3. Daune accidentale sau defecțiuni cauzate de inadecvare stocare.
4. Garanția / dovada de cumpărare care nu corespunde produsului.
5. Deteriorarea suprafeței.
6. Părți demontate care nu se potrivesc cu descrierea din acest manual serviciu.
7. Daune sau defecțiuni cauzate de călătoriile lungi în ploaie sau udare apă

sau o suprafață prăfuită.

7. PRECAUTII

7.1 Prezentăm următoarele precauții pentru înțelegere și utilizați produsul în siguranță.

1. Acest Produs nu este o jucărie și doar persoane cu vârsta peste 16 ani îl pot folosi.
2. Purtați protector înainte de a utiliza acest produs.
3. Opriti vehiculul imediat când se aprinde bateria. atunci conectați încărcătorul pentru a încărca bateria.
4. Vehiculul are protecție IPX4, ceea ce înseamnă că poate fi utilizat în condiții umede mod. Nu recomandăm să conduci pe drumuri umede și în ploaie. Se poate deteriora scuterul și nu va fi acoperit de garanție.

Nu conduceți acest produs pe o suprafață neuniformă, deoarece acest lucru vă poate determina să vă pierdeți echilibrul și, prin urmare, să cădeți. categoric Vă recomandăm să învățați să conduceți acest produs înainte de a-l utiliza efectiv l. Șoferul trebuie să fie însoțit de o altă persoană în timpul primei călătorii, pentru a preveni un accident.

Privește întotdeauna înainte să conduci acest vehicul pentru a-l preveni accidente.

Din motive de siguranță, vă recomandăm cu fermitate să conduceți acest vehicul la viteză mare

8. APLICAȚIE

Trotineta Motus Scooty poate fi conectată la o aplicație dedicată.

Pentru a descărca și instala aplicația, utilizați Google Play sau Appstore.

Notă: Versiunea aplicației poate fi actualizată. Uurmați instrucțiunile versiunii actuale a aplicației și pentru cele mai recente informații consultați: <http://motusxd.pl/>.

TARTALOMJEGYZÉK

1. Bevezetés	36
2. Biztonsági	36
3. Összeszerelés	37
4. Az első lépések	37
5. Vezetési irányelvek	38
6. Karbantartás és garancia	39
7. Óvintézkedések	39
8. Alkalmazás	39

1. BEVEZETÉS

Köszönjük, hogy megvásárolta a Motus terméket. A termék használata előtt kérjük, olvassa el ezt a használati útmutatót.

A csomagolás tartalmazza:

- 1 × Motus Scooty robogó 10
- 1 × Töltő és tápkábel
- 1 × Beállítási gomb
- 1 × Csavarok
- 1 × Kezelési útmutató
- 1 × Cső a kerekek pumpálásához

2. BIZTONSÁGI

Bármilyen típusú járművel történő lovaglás kockázatot jelent. Emlékszik a kerékpározási óráira? Valószínűleg az elején ez egy biztonságos hely volt, és valaki segített neked ebben. Lassan kezdted.

Ezt a technikát itt is alkalmazni kell. Ha betartja a kézikönyv utasításait, valamint az abban található figyelmeztetéseket, akkor megtanulhatja a vezetést. Olvassa el és értse meg ezt a használati útmutatót, és legyen óvatos vezetés közben.

VIGYÁZAT!

Ha az akkumulátor gyenge, amint azt a bekapcsolt akkumulátormérő jelzi képernyőn, ne vezessen. Ennek következtében a jármű megállhat és bejárhat leesés következményei.

Ellenőrizze a járművek használatának helyét és törvényes szabályait. Be kell tartania a szabályokat járművekhez és gyalogosokhoz fűződő jogok.

Kerülje az akadályokat és a csúszós felületeket, amelyek az egyensúly elvesztését vagy az út tartását okozhatják, és eséshez vezethetnek.

A hátizsák és más tárgyak esetén ne lépje túl a 120 kilogramm maximális súlyát. A maximális súly túllépése vezetőt és a jármű sérülését okozhatja. Kiszáradt nem vezethetik ezt a járművet. Fel kell mérni, hogy a vezető rendelkezik-e a vezetéshez szükséges koordinációval, vezetési erővel és érettséggel.

Kizárólag 16 éven felüli gyermekek számára engedélyezett ezen jármű vezetése. Ne emelje fel a járművet a földről, amikor be van kapcsolva. Ne forduljon a levegőbe. Ennek hatására a kerekek szabadon forognak, ami sérülést vagy a környezetben lévő tárgyak károsodását okozhatja.

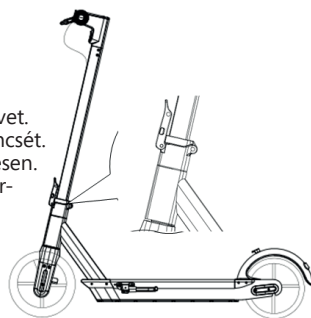
Ne módosítsa a járművet. A módosítások befolyásolhatják a jármű működését, következésképpen sérüléseket és / vagy a jármű károsodását eredményezhetik. A módosítások érvénytelenítik a korlátozott jótállást.

Ne üzemeltesse a járművet drogok, alkohol vagy más kábítószer hatása alatt.

Ez a termék fogyasztási cikk, tehát kereskedelmi használatra a jótállás nem terjed ki.

3. ÖSSZESZERELÉS

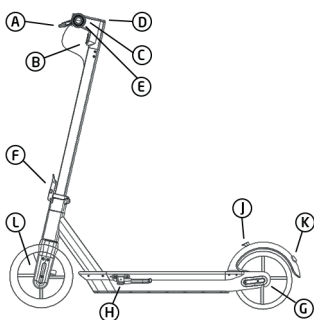
- Hajtsa le az összecsukszható szerkezet csövet.
- Csuksza be a hajtogató mechanizmus bilincset.
- Helyezze a kormány kormányát vízszintesen.
- Használjon megfelelő csavarkeycsot a kormánykerék csavarjainak meghúzásához.



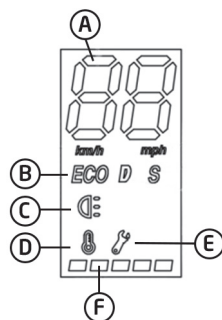
4. AZ ELSŐ LÉPÉSEK

4.1 Diagramok

1A Ábra: A - Fékfogantyú, B - Első lámpa, C - Gázfogantyú, D - Kijelző, E - harrang, F - Összecsukszható mechanizmus, G - Motor, H - Töltőnyílás, J - Hordozóhorr, K - Hátsó lámpa, L - dobfék



Ábra 1A: Motus Scooty robogó 10



Ábra1B: Képernyő

1B Ábra: A - Sebességmérő km / h-ban; B - Fogaskerekek - ECO 10km / h sebességig; D 18 km / h-ig; S 25 km / h sebességig - A váltáshoz nyomja meg röviden a bekapcsoló gombot; C - Világítás - a gyors bekapcsoláshoz nyomja meg kétszer a bekapcsoló gombot; D - Figyelmeztetés az eszköz számára nem megfelelő hőmérsékletéről - Az ajánlott hőmérséklet -5°C és 30°C között van; E - Információ

a hibáról; F - akkumulátor töltöttségi szintje - minden pont felelős az akkumulátor kapacitásának kb. 20% -áért;

4.2 Kibontakozó

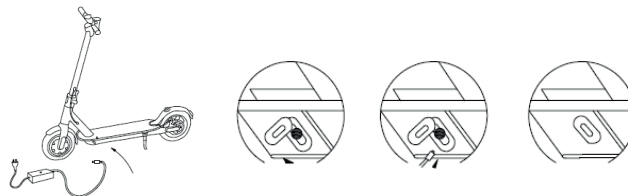
Hajtsa le az összecsukszható szerkezet csövet. Csuksza be a hajtogató mechanizmus bilincset.

4.3 Hajtogatás és szállítás

Hajtogatás előtt ellenőrizze, hogy az eszköz ki van-e kapcsolva, nyissa ki a reteszelőkart, hajlítsa meg a lábtámaszt és csatlakoztassa a kormánykerékhez a hátsó sárvédő kampóhoz. Hajtogatás után tartsa meg az övet az ábrán látható módon. A hátsó sárvédő károsodásának elkerülése érdekében támassza alá a robogó alvázat.

4.4 Az akkumulátor feltöltése

A készülék beépített lítium-ion akkumulátorral rendelkezik. Az első előtt jármű használata esetén az akkumulátort teljesen fel kell tölteni. Kérjük, ügyeljen a tisztaságra és száraz helyiségre az akkumulátor feltöltéséhez. Csatlakoztassa az egyik végét jármű tápkábelre. Csatlakoztassa a másik végét egy földeltre konnektor. Ne húzza ki a töltőt addig, amíg nem teljesen fel van töltve akkumulátort.



Ha a töltés befejeződött, mindenképpen csukja be a fedelet. Kerülje az akkumulátor teljes lemerülését, jobb feltölteni, amíg még nincs benne nekik tápegység. Tilos az akkumulátortartót szétszerelni. Javítást csak a gyártó hivatalos szervizközpontjában végezzen.

4.5 A vezető súlyának meg kell haladnia a 45 kg-ot.

A gyermekekkel szembeni biztonság garantálása érdekében minden járművezető köteles 45 kg feletti súlyú. Ha a vezető tömege kevesebb, mint 45 kg, a jármű képes: helytelenül működjön.

4.6 Az akkumulátor töltöttségi szintje

betűvel jelölt helyen jelenik meg.

A vezetési távolság télen csökken, mivel az akkumulátor teljesítménye gyorsan megnő alacsony hőmérsékleten csökken. Például hőmérsékleten A -15 ° C-os akkumulátor teljesítménye a teljesítményéhez képest felére csökkent szobahőmérsékleten. Az akkumulátor élettartamának biztosítása érdekében télen, azt legalább havonta egyszer fel kell tölteni és ki kell rakni.

MEGJEGYZÉS: Ha a jármű drasztikusan lelassul, és a kerekek remegni kezdenek, akkor is azt jelentette, hogy az akkumulátor töltöttségi szintje nagyon alacsony. Akkor azonnal meg kell engedje el és biztonságosan szálljon le a járműről. Ezután kapcsolja ki a járművet. Ilyen Ebben az esetben ne vezessen a járművön, amíg újratöltődik akkumulátort.

5. VEZETÉSI IRÁNYELVEK

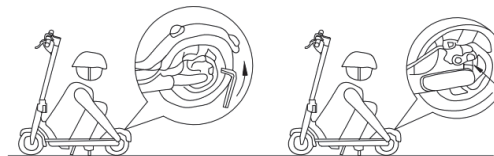
5.1 Előkészítés

Mielőtt elkezdené az első utazást, győződjön meg róla, hogy rendelkezik megfelelő ruhával informális vagy sportos és lapos lábbeli. Többet kell vigyáznia helyet, és győződjön meg arról, hogy nincsenek nagyobb akadályokat. Ajánlatos védőeszközöket felhelyezni, hogy megvédjék őket baleseteket..

Ha észreveszi, hogy több levegőre van szüksége a kerekekben, használjon szivattyút állítsa be a nyomást. **MEGJEGYZÉS:** A túl magas nyomás okozhat kerék törése. A kerekekben levegő nélküli vezetés a kereket is károsíthatja. Az optimális gumibroncs-felújási szint 3,8 bar.

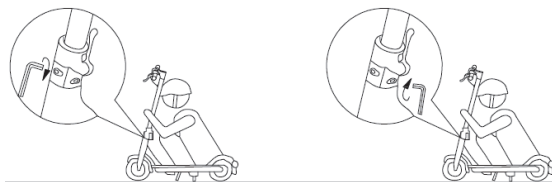
A FÉK BEÁLLÍTÁSA: Ha úgy gondolja, hogy a fékek túl erősek, használjon csavar kulcsot az óramutató járásával megegyező irányban hatszög, lazítsa meg a fék ülésén lévő nyomólemez csavarjait. Engedje le a fékcsövet, hogy kissé lerövidítse a kített hosszúságot és húzza meg a nyomólap csavarjait. Ha úgy gondolja, hogy a fék túl laza, engedje el a nyomólemez csavarjait, kissé húzza meg a fékkábelét hosszabbítsa meg hosszát, majd rögzítse a nyomólemez csavarjait.

FONTOS: Először a fékek kissé megdörzsölhetnek, ez normális. Néhány km megtett után a fék alkalmazkodni fog, és a súrlódás eltűnik.



A HAJTÓ MECHANIZMUS BEÁLLÍTÁSA

Ha úgy gondolja, hogy a kormánykerék nem elég stabil, használjon megfelelő csavar kulccsal a hajtogató mechanizmus csavarjait.



5.2 Indítsa el a vezetést

Győződjön meg arról, hogy a hajtogató mechanizmus teljesen rögzítve van.

- 1. Lépés:** Indítsa el a járművet a bekapcsoló gomb megnyomásával. tovább abban a pillanatban a jármű készen áll a használatra.
- 2. Lépés:** Helyezze helyesen a lábakat a peronra. Tolja el a belépéshez robogó mozgásban, és nyomja meg a fojtószelep vezérlőt. Vezesse a járművet tartva a súlypont az egyensúly fenntartása érdekében. Ne felejtse el, hogy nem hirtelen mozgatni a testet.
- 3. Lépés:** A gyorsuláshoz nyomja le a fojtószelep markolatát (1A: C ábra).
- 4. Lépés:** A fékezéshez nyomja le a fékfogantyút (1A: A ábra).
- 5. Lépés:** Sszálljon le a járműről: álljon le, mielőtt elhagyja a járművet járművet

5.3 Terület és cél

1. Az eszköz beltérben vagy sima és lapos felületeken működtethető. A tapadás elvesztésének elkerülése érdekében mindig óvatosan kell lenni és fel kell ismerni és el kell kerülni a csúszós, nedves és szemcsés felületeket, emelkedőket és kátyúkat, valamint egyéb akadályokat.
2. Álljon meg és szálljon le az eszközről, hogy gyalogosan jusson túl a veszélyes területen vagy szakaszon.
3. A kerekeknek illeszkedniük kell a felülethez, hogy a vezető számára függőleges helyzetet biztosíthassanak. Csúszás akkor fordul elő, ha a kerekek nem tapadnak, ami a jármű feletti uralom elvesztéséhez vagy eséshez vezethet. Hirtelen mozdulatok vagy csúszós, szemcsés vagy buckás területen történő haladás a tapadás elvesztését eredményezheti.
4. Ne felejtjük el, hogy az egy teljes akkumulátornál töltött legnagyobb távolság a felhasználó súlyának növekedésével és a terep lejtésével lerövidül. Ez függ a felszíntől és az időjárástól.

6. KARBANTARTÁS ÉS GARANCIA

6.1 Tárolás

A járművet száraz helyen kell tárolni. Ha a jármű megmarad, az akkumulátort minden hónapban fel kell tölteni és lemerülni az akkumulátor élettartamának fenntartása érdekében.

6.2 Tisztítás

A készülék tisztításához használjon nedves ruhát. Ha meg kell kaparni a szennyeződéseket, használjon puha kefért, majd nedves ruhát. Ha a szennyeződés nagyon ragadós, használhat egy kis fogkrémet. Ne felejtse el ezt követően nedves ruhával törölni. Ügyeljen arra, hogy a takarítás alatt tartsa a csúszkát, és ügyeljen arra, hogy lefedje a töltési portot, hogy elkerülje az elektronikus alkatrészek problémáit. Ne használjon alkoholt, benzint, petróleumot vagy más illékony vagy maró vegyszereket. Ez károsíthatja a robogó megjelenését és belső szerkezetét. Ne használjon nyomásvíz-pisztolyt vagy folyóvizet.

6.3 Garancia

A garancia a következő esetekben veszi érvényét:

1. A nem megfelelő használatból adódó hiba.
2. Ujogosulatlan változtatásból, szétszerelésből vagy javításból következő hiba.

3. Nem megfelelő tárolásból vagy véletlen sérülésből adódó hiba.
4. A garancia/vásárlási bizonylat nem a termékhez tartozik.
5. Burkolat sérülése.
6. Szétszerelt alkatrészek, amelyek nem egyeznek meg a jelen használati utasítás leírásával.
7. Olyan sérülések, amelyek hosszan tartó, esőben történő használat közben, beázás miatt vagy poros felület miatt jöttek létre.

7. ÓVINTÉZKEDÉSEK

7.1 A következő óvintézkedésekre van szükség ahhoz, hogy az eszközt biztonságosan használhassuk:

1. A termék nem játék, kizárólag 16 éves kor fölötti személy használhatja.
2. Az eszköz használata előtt védőfelszerelést kell felvenni. 3. Ha az akkumulátor ikon eltűnik, kérjük, haladéktalanul hagyja abba a készülék használatát, és csatlakoztassa az adaptert az akkumulátor feltöltéséhez.
4. A jármű IPX4 védelemmel rendelkezik, ami azt jelenti, hogy nedves úton vezethető. Nem javasoljuk, hogy nedves úton és esőben közlekedjen. Talan károsíthatja a robogót, és a garancia nem vonatkozik rá.

Tilos poros felületen használni az eszközt, hiszen a jármű NEM PORÁLLÓ és könnyen megsérülhet. A járművet tilos egyetlen felületen használni, mert könnyen elveszíti az egyensúlyt és felborulhat. A járművet mindig csak sima felületen használja. A valódi használat előtt mindenképpen szükség van betanulásra. Az első használatok során a vezetőt tapasztalt személy, kell, hogy irányítsa, HU hogy elkerülje a balesetet. Ha a termék vibrál és ugrál menet közben, azonnal meg kell állítani és segítséget kell hívni. A jármű vezetés közben mindig előre kell nézni, hogy elkerülhetőek legyenek a balesetek. Biztonsági okok miatt határozottan ellenezzük a nagy sebességgel való közlekedést.

8. ALKALMAZÁS

A Motus Scooty rollert a meghatározott alkalmazáshoz lehet csatlakoztatni.

Az alkalmazás Google Playről vagy az Appstore-ból tölthető le és telepíthető.

Figyelem: Az alkalmazás verziója frissíthető. Végezze el az alkalmazás aktuális verziójának utasításait, további információkért pedig látogasson el a következő weboldalra: <http://motusxd.pl/>.

TABLA DE CONTENIDO

1. Introducción	40
2. Seguridad	40
3. Asamblea	41
4. Comenzando	41
5. Pautas de manejo	42
6. Mantenimiento y garantía	43
7. Precauciones	43
8. Aplicación	43

1. INTRODUCCIÓN

Gracias por comprar un producto Motus. Lea este manual del usuario antes de usar este producto.

El embalaje contiene:

- 1 × Motus Scooty scooter 10
- 1 × Cargador y cable de alimentación
- 1 × Tecla de ajuste
- 1 × Tornillos
- 1 × Instrucciones de uso
- 1 × Tubo para bombear ruedas

2. SEGURIDAD

Existe un riesgo al conducir cualquier tipo de vehículo. ¿Recuerdas tus clases de ciclismo? Probablemente al principio era un lugar seguro y alguien te ayudó con esto. Empezaste lentamente.

Esta técnica también debería usarse aquí. Si sigue las instrucciones de este manual, así como las advertencias contenidas en él, podrá aprender a conducir. Lea y comprenda este manual de operación y tenga cuidado al conducir.

¡PRECAUCIÓN!

Si la batería está débil, como lo indica el medidor de batería encendido

pantalla, no conduzca. Esto puede hacer que el vehículo se detenga y entre

consecuencias de caerse. Verifique las leyes y regulaciones con respecto a los lugares y la forma legal de usar el vehículo. Debes cumplir con la normativa

derechos a vehículos y peatones. Evite los obstáculos y las superficies resbaladizas que pueden causar pérdida de equilibrio o agarre de la carretera, lo que puede provocar una caída.

No exceda un peso máximo de 120 kilogramos con una mochila y otros artículos transportados. Exceder el peso máximo puede ocasionar lesiones al conductor y daños al vehículo. Los niños pequeños no deben conducir este vehículo. Debe evaluarse si el conductor tiene la coordinación necesaria, la fuerza de conducción y la madurez para conducir. Solo los niños mayores de 16 años deben conducir este vehículo.

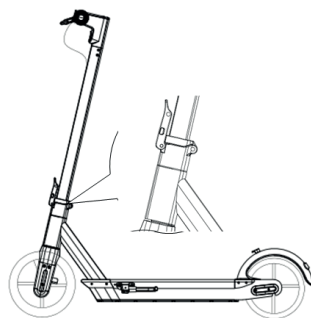
No levante el vehículo del suelo cuando esté encendido. No gire en el aire. Esto hará que las ruedas giren libremente, lo que puede causar lesiones o daños a los objetos en el medio ambiente. No modifique el vehículo. Las modificaciones pueden afectar la operación del vehículo y, como consecuencia, causar lesiones y / o daños al vehículo.

Las modificaciones anularán la garantía limitada. No opere el vehículo bajo la influencia de drogas, alcohol u otras sustancias tóxicas.

Este producto es un producto de consumo, por lo que su uso comercial No está cubierto por la garantía.

3. ASAMBLEA

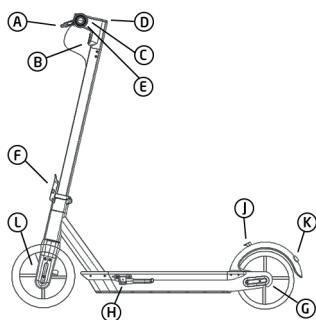
- Despliegue el tubo de la estructura plegable.
- Cierre la abrazadera del mecanismo de plegado.
- Coloque la manija del manillar horizontalmente.
- Use una llave adecuada para apretar los pernos del volante.



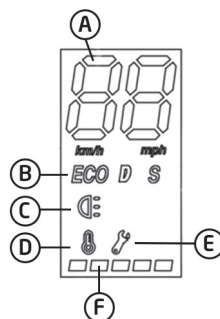
4. COMENZANDO

4.1 Diagramas

Esquema 1A: A - Asa de freno, B - Luz delantera, C - palanca de gas, D - Pantalla, E - campana, F - mecanismo de plegado, G - motor, H - puerto de carga, J - gancho de transporte, K - luz trasera, L - freno de tambor



Esquema 1A: Motus Scooty scooter 10



Esquema 1B: Desplegar

Esquema 1B: A - Indicador de velocidad en km / h; B - Engranajes - ECO hasta 10 km / h; D hasta 18 km / h; S hasta 25 km / h - Para cambiar, presione brevemente el botón de encendido; C - Luces - para encender rápidamente presione el botón de encendido dos veces; D - Advertencia sobre la temperatura inadecuada para el dispositivo - La temperatura recomendada es entre -5°C y 30°C; E - Información sobre la falla; F - estado de carga de la batería: cada punto es responsable de

aproximadamente el 20% de la capacidad de la batería;

4.2 Despliegue

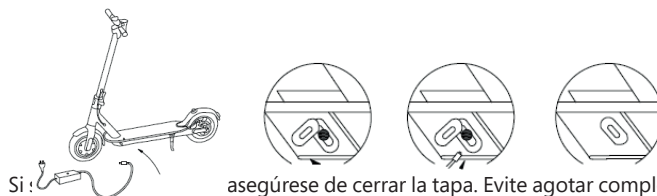
Despliegue el tubo de la estructura plegable. Cierre la abrazadera del mecanismo de plegado.

4.3 Despliegue y transporte

Antes de plegar, asegúrese de que el dispositivo esté apagado, abra la palanca de bloqueo, doble el reposapiés y conéctelo a la parte del volante con el gancho del guardabarros trasero. Después de doblar, sostenga el cinturón para transportarlo como se muestra. Para evitar el riesgo de dañar el guardabarros trasero, apoye el chasis del scooter.

4.4 Carga de la batería

El dispositivo tiene una batería de iones de litio incorporada. Antes del primero uso del vehículo, la batería debe estar completamente cargada. Asegúrate de limpiar y un cuarto seco para cargar la batería. Conecta un extremo Cable de alimentación del vehículo. Conecte el otro extremo a una conexión a tierra toma de corriente. No desconecte el cargador hasta que esté completamente cargado batería.



Si: asegúrese de cerrar la tapa. Evite agotar completamente la batería, es mejor cargarla mientras aún está en ellos fuente de alimentación. Está prohibido desmontar el compartimento de la batería. Repare solo en el centro de servicio oficial del fabricante.szervizközpon-tjában végezzen.

4.5 El peso del conductor debe superar los 45 kg

Para garantizar la seguridad contra los niños, todos los conductores deben pesar más de 45 kg. Si el peso del conductor es inferior a 45 kg, el vehículo puede operar incorrectamente.

4.6 Nivel de batería

El nivel de batería se muestra en la posición marcada en el Esquema 1B con la letra F. El campo de prácticas disminuirá durante el invierno porque el rendimiento de la batería rápidamente disminuye en condiciones de baja temperatura. Por ejemplo a temperatura -15°C el rendimiento de la batería se reduce a la mitad en comparación con el rendimiento a temperatura ambiente. Para garantizar la vida útil de la batería durante invierno, debe cargarse y descargarse al menos una vez al mes.

NOTA: Si el vehículo se desacelera drásticamente y las ruedas comienzan a temblar, significa que el nivel de la batería es muy bajo. Entonces deberías de inmediato suelte y baje del vehículo de manera segura. Luego apague el vehículo. En tal situación, no conduzca el vehículo hasta que se recargue batería.

5. PAUTAS DE MANEJO

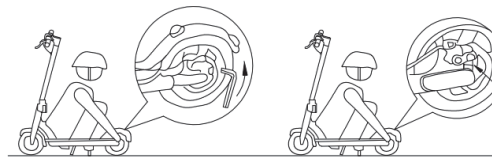
5.1 Preparación

Asegúrese de tener un atuendo cómodo antes de comenzar su primer viaje calzado informal o deportivo y plano. Deberías cuidarte más espacio y asegúrese de que no haya más grandes obstáculos. Se recomienda ponerse protectores para protegerse contra accidentes.

Si nota que necesita más aire en las ruedas, use una bomba para Ajusta la presión. NOTA: Una presión excesiva puede causar Rotura de la rueda. Conducir sin aire en las ruedas también puede dañar la rueda. El nivel óptimo de inflado de los neumáticos es de 3,8 bares.

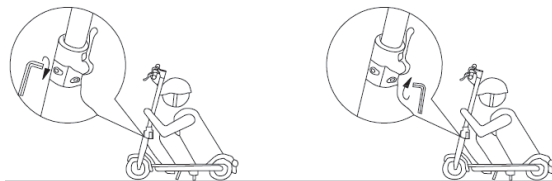
AJUSTE DEL FRENO: si cree que los frenos son demasiado fuertes, use una llave hexágono en sentido antihorario, para aflojar los tornillos de la placa de presión en el asiento del freno. Suelte la manguera del freno para acortar ligeramente la longitud expuesta y apriete los tornillos de la platina. Si crees que el freno está demasiado flojo, suelte los tornillos de la placa de presión, tire ligeramente del cable del freno extienda su longitud y luego bloquee los tornillos en la placa de presión.

IMPORTANTE: Al principio, los frenos pueden rozar ligeramente, esto es normal. Después de recorrer algunos km, el freno se adaptará y la fricción desaparecerá.



AJUSTE DEL MECANISMO PLEGABLE

Si cree que el volante no es lo suficientemente estable, use una llave adecuada para apretar los tornillos del mecanismo de plegado.



5.2 COMIENCE A CONDUCIR

Asegúrese de que el mecanismo de plegado esté completamente asegurado.

Paso 1. Arranque el vehículo presionando el botón de encendido. En este momento el vehículo estará listo para su uso.

Paso 2. Coloque los pies en la plataforma correctamente. Empujar para entrar scooter en movimiento y presione el control del acelerador. Dirige el vehículo manteniendo centro de gravedad para mantener el equilibrio. Recuerda no hacerlo. Hacer movimientos bruscos del cuerpo.

Paso 3. Presione la empuñadura del acelerador (Diagrama 1A: C) hacia abajo para acelerar.

Paso 4. Presione la manija del freno (Diagrama 1A: A) hacia abajo para frenar.

Paso 5. Bajarse del vehículo: pare antes de salir del vehículo.

5.3 ÁREA Y PROPÓSITO

1. El vehículo está diseñado para circular sobre superficies lisas y planas. Para evitar la pérdida de adherencia, manténgala siempre tenga cuidado al conducir y aprenda a reconocer y evitar resbaladizo, mojado y superficies sueltas, pendientes y agujeros en el camino y otros obstáculos.
2. Pare y baje del vehículo para caminar por las superficies peligrosas o terreno.
3. Las ruedas deben poder adherirse a la superficie para asegurar conductores que mantienen una posición vertical. El deslizamiento ocurre cuando las ruedas pierden tracción, lo que podría hacer que pierda el control del vehículo y, en consecuencia, caer. Maniobras repentinas y conducción en carreteras resbaladizas, sueltas o ásperas. El pavimento puede causar pérdida de tracción.
4. Recuerde que la distancia máxima cubierta en una distancia completa la carga de la batería disminuye a medida que aumenta el peso y la inclinación del usuario zona. También depende de las condiciones del pavimento y las condiciones climáticas.

6. MANTENIMIENTO Y GARANTÍA

6.1 Almacenamiento

El vehículo debe almacenarse en un lugar seco. Cuando el vehículo no se usa Cargue y descargue la batería todos los meses para mantener la vida útil batería.

6.2 Limpieza

Para limpiar el dispositivo, use un paño húmedo. Si quieres raspar suciedad, use un cepillo suave y luego un paño húmedo. Sostenga el patín durante la limpieza y asegúrese de cubrir el puerto de carga, para evitar problemas con los componentes electrónicos. No use alcohol, gasolina, queroseno u otras sustancias volátiles o corrosivas. ingredientes químicos Esto puede dañar tanto la apariencia como el interior. estructura de scooter. No use una pistola de presión o corriente agua.

6.3 Garantía

La garantía se anulará en las siguientes situaciones:

1. Falla resultante del uso incorrecto.
2. Defecto causado por modificaciones no autorizadas, desmantelamiento o reparaciones.

3. Daño accidental o mal funcionamiento como resultado de una inadecuada almacenamiento.
4. Garantía / comprobante de compra que no corresponde al producto.
5. Daño a la superficie.
6. Piezas desmontadas que no coinciden con la descripción en este manual servicio.
7. Daño o mal funcionamiento causado por largos viajes bajo la lluvia o la humedad agua o una superficie polvorienta.

7. PRECAUCIONES

7.1 Presentamos las siguientes precauciones para entender y usar el producto de manera segura.

1. Este producto no es un juguete y solo personas mayores de 16 años puede usarlo
2. Use protectores antes de usar este producto.
3. Pare el vehículo inmediatamente cuando la luz de la batería se apague. entonces conecte el cargador para cargar la batería.
4. El vehículo tiene protección IPX4, lo que significa que puede usarse en condiciones húmedas manera. No recomendamos conducir en carreteras mojadas y bajo la lluvia. Puede dañar el scooter y no estará cubierto por la garantía.

No conduzca este producto sobre una superficie irregular porque Esto puede hacer que pierda el equilibrio y, en consecuencia, se caiga. recomendado use el vehículo siempre y solo en una superficie lisa. definitivamente Recomendamos aprender a manejar este producto antes de usarlo ella.

El conductor debe estar acompañado por otra persona durante el primer viaje, para evitar un accidente Siempre mire hacia adelante cuando conduzca este vehículo para evitarlo accidentes. Por razones de seguridad, recomendamos encarecidamente no conducir este vehículo a alta velocidaddem.

8. APLICACIÓN

El patinete Motus Scooty se puede asociar a una aplicación especial.

Para descargar e instalar la aplicación, utiliza la tienda Google Play o Appstore.

Importante: La versión de la aplicación puede haber sido actualizada. Sigue las indicaciones de la versión actual de la aplicación; para consultar la información más reciente, visita la página: <http://motusxd.pl/>

SOMMARIO

1. Introduzione	44
2. Sicurezza	44
3. Assemblaggio	45
4. Per iniziare	45
5. Linee guida di guida	46
6. Manutenzione e garanzia	47
7. Precauzioni	47
8. Applicazione	47

1. INTRODUZIONE

Grazie per aver acquistato un prodotto Motus. Leggere questo manuale utente prima di utilizzare questo prodotto.

La confezione contiene:

- 1 × Motus Scooty scooter 10
- 1 × Caricabatterie e cavo di alimentazione
- 1 × Tasto di regolazione
- 1 × Viti
- 1 × Istruzioni per l'uso
- 1 × Tubo per ruote di pompaggio

2. SICUREZZA

Esiste un rischio durante la guida di qualsiasi tipo di veicolo. Ricordi le tue lezioni di ciclismo? Probabilmente all'inizio era un posto sicuro e qualcuno ti ha aiutato in questo. Hai iniziato lentamente. Questa tecnica dovrebbe essere utilizzata anche qui. Se segui le istruzioni in questo manuale e le avvertenze in esso contenute, sarai in grado di imparare a guidare. Leggere e comprendere questo manuale operativo e prestare attenzione durante la guida.

ATTENZIONE!

Se la batteria è scarica, come indicato dal misuratore della batteria acceso schermo, non guidare. Ciò può causare l'arresto e l'entrata del veicolo conseguenze della caduta.

Controllare le leggi e le normative relative ai luoghi e alle modalità legali di utilizzo del veicolo. È necessario rispettare le normative diritti di veicoli e pedoni. Evitare ostacoli e superfici scivolose che possono causare perdita di equilibrio o tenuta di strada, con conseguente caduta.

Non superare un peso massimo di 120 chilogrammi con uno zaino e altri oggetti trasportati. Il superamento del peso massimo può provocare lesioni al conducente e danni al veicolo. I bambini piccoli non devono guidare questo veicolo. È necessario valutare se il conducente ha il coordinamento, la forza motrice e la maturità necessari per guidare.

Solo i bambini di età superiore ai 16 anni dovrebbero essere autorizzati a guidare questo veicolo. Non sollevare il veicolo da terra quando è acceso. Non girare in aria. Ciò farà ruotare liberamente le ruote, causando lesioni o danni agli oggetti nell'ambiente. \

Non modificare il veicolo. Le modifiche possono influire sul funzionamento del veicolo e, di conseguenza, provocare lesioni e / o danni al veicolo. Le modifiche annulleranno la garanzia limitata.

Non utilizzare il veicolo sotto l'effetto di droghe, alcol o altri intossicanti.

Questo prodotto è un prodotto di consumo, quindi uso commerciale non è coperto da garanzia.

3. ASSEMBLAGGIO

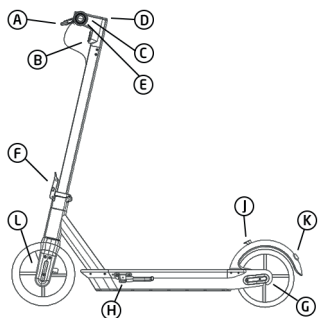
- Spiegare il tubo della struttura pieghevole.
- Chiudere il morsetto del meccanismo di piegatura.
- Posizionare la maniglia del manubrio in orizzontale.
- Utilizzare una chiave adatta per serrare i bulloni del volante.



4. PER INIZIARE

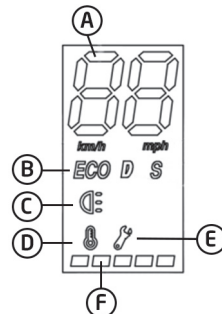
4.1 Diagrammi

Schema 1A: A - Maniglia del freno, B - Luce anteriore, C - maniglia del gas, D - Display, E - campana, F - meccanismo di chiusura, G - motore, H - attacco di ricarica, J - gancio di trasporto, K - luce posteriore, L - freno a tamburo



Schema 1A: Motus Scooty scooter 10

Schema 1B: A - Indicatore di velocità in km / h; B - Ingranaggi - ECO fino a 10 km / h; D fino a 18 km / h; S fino a 25 km / h - Per cambiare, premere brevemente il pulsante di accensione; C - Luci - per accendere rapidamente premere due volte il pulsante di accensione; D - Avviso di temperatura non adatta al dispositivo - La temperatura consigliata è compresa tra -5°C e 30°C; E - Informazioni sull'errore;



Schema 1B: Display

F - stato di carica della batteria - ogni punto è responsabile di circa il 20% della capacità della batteria;

4.2 Dispiegarsi

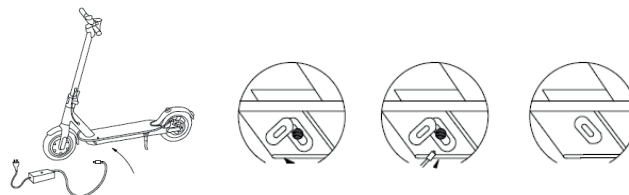
Spiegare il tubo della struttura pieghevole. Chiudere il morsetto del meccanismo di piegatura

4.3 Spiegamento e trasporto

Prima di piegare, assicurarsi che il dispositivo sia spento, aprire la leva di bloccaggio, piegare il poggiatesta e collegarlo alla parte del volante al gancio del parafango posteriore. Dopo la piegatura, tenere la cintura per il trasporto come mostrato. Per evitare il rischio di danneggiare il parafango posteriore, sostenere il telaio dello scooter.

4.4 Caricamento della batteria

Il dispositivo ha una batteria agli ioni di litio integrata. Prima del primo uso del veicolo, la batteria deve essere completamente carica. Si prega di assicurarsi pulito e una stanza asciutta per caricare la batteria. Collegare un'estremità cavo di alimentazione per veicoli. Collegare l'altra estremità a una messa a terra presa di corrente. Non scollegare il caricabatterie fino a quando non è completamente carico la batteria.



Se la ricarica è completa, assicurarsi di chiudere il coperchio. Evita di scaricare completamente la batteria, è meglio caricarla mentre è ancora dentro loro alimentazione. È vietato smontare il vano batteria. Riparare solo presso il centro di assistenza ufficiale del produttore.

4.5 Il peso del conducente deve superare i 45 kg.

Per garantire la sicurezza contro i bambini, tutti i conducenti devono pesare oltre 45 kg. Se il peso del conducente è inferiore a 45 kg, il veicolo può operare in modo errato.

4.6 Livello batteria

Il livello della batteria viene visualizzato nella posizione contrassegnata nello schema 1B con la lettera F. Il campo pratica diminuirà durante l'inverno perché le prestazioni della batteria diminuiranno rapidamente in condizioni di bassa temperatura. Ad esempio a temperatura -15°C Le prestazioni della batteria sono dimezzate rispetto alle prestazioni a temperatura ambiente. Per garantire la durata della batteria durante inverno, dovrebbe essere caricato e scaricato almeno una volta al mese.

NOTA: se il veicolo rallenta drasticamente e le ruote iniziano a tremare, lo farà significa che il livello della batteria è molto basso. Quindi dovresti immediatamente rilasciare e scendere dal veicolo in sicurezza. Quindi spegnere il veicolo. In tale situazione, non guidare il veicolo fino a quando non viene ricaricato la batteria.

5. LINEE GUIDA DI GUIDA

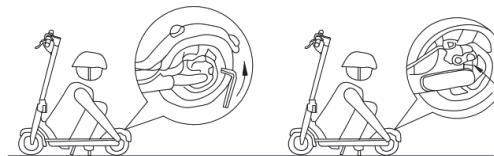
5.1 Preparazione

Assicurati di avere un abito comodo prima di iniziare il tuo primo giro calzature informali o sportive e piatte. Dovresti prenderti cura di più spazio e assicurati che non ce ne siano di più grandi ostacoli. Si consiglia di indossare protezioni per proteggersi incidenti.

Se noti che hai bisogno di più aria nelle ruote, usa una pompa per regolare la pressione. NOTA: può causare una pressione eccessiva rottura della ruota. Guidare senza aria nelle ruote può anche danneggiare la ruota. Il livello ottimale di gonfiaggio dei pneumatici è di 3,8 bar.

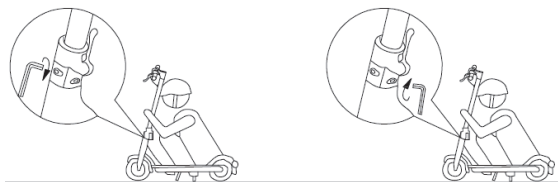
REGOLAZIONE DEI FRENI: Se pensi che i freni siano troppo forti, usa una chiave inglese esagono antiorario, per allentare le viti sulla piastra di pressione sulla sede del freno. Rilasciare il tubo del freno per ridurre leggermente la lunghezza esposta e serrare le viti della piastra. Se pensi che il freno sia troppo lento, allentare le viti sulla piastra di pressione, tirare leggermente il cavo del freno estendere la sua lunghezza e quindi bloccare le viti sulla piastra di pressione.

IMPORTANTE: all'inizio i freni possono sfregare leggermente, questo è normale. Dopo aver percorso alcuni km, il freno si adatterà e l'attrito scomparirà.



REGOLAZIONE DEL MECCANISMO PIEGHEVOLE

Se ritieni che il volante non sia abbastanza stabile, usa una chiave adatta per serrare le viti sul meccanismo di chiusura.



5.2 Inizia a guidare

Assicurarsi che il meccanismo di piegatura sia completamente fissato.

Passaggio 1. Avviare il veicolo premendo il pulsante di accensione. su al momento il veicolo sarà pronto per l'uso.

Passaggio 2. Posizionare correttamente i piedi sulla piattaforma. Spingere via per entrare scooter in movimento e premere il comando dell'acceleratore. Guidare il veicolo mantenendo centro di gravità per mantenere l'equilibrio. Ricorda di non farlo fare movimenti improvvisi del corpo.

Passaggio 3. Premere la manopola acceleratore (Diagramma 1A: C) verso il basso per accelerare.

Passaggio 4. Premere la maniglia del freno (Figura 1A: A) verso il basso per frenare.

Passaggio 5. Scendendo dal veicolo: fermarsi prima di lasciare il veicolo.

5.3 Area e scopo

1. Il veicolo è progettato per guidare su superfici lisce e piane. Per evitare la

perdita di aderenza, tenerlo sempre attenzione durante la guida e imparare a riconoscere ed evitare scivoloso, bagnato e superfici sciolte, pendenze e buchi nella strada e altri ostacoli.

2. Fermati e scendi dal veicolo per attraversare le superfici pericolose o terreno.
3. Le ruote devono essere in grado di aderire alla superficie per garantire guidatori che mantengono una posizione verticale. Lo slittamento si verifica quando le ruote perdono trazione, che potrebbe potenzialmente farti perdere il controllo del veicolo e di conseguenza cadere. Manovre improvvise e guida su strade scivolose, sconnesse o sconnesse la pavimentazione può causare la perdita di trazione.
4. Ricorda che la distanza massima percorsa su una distanza completa la carica della batteria diminuisce con l'aumentare del peso dell'utente e dell'inclinazione zona. Dipende anche dalle condizioni della pavimentazione e dalle condizioni meteorologiche.

6. MANUTENZIONE E GARANZIA

6.1 Conservazione

Il veicolo deve essere riposto in un luogo asciutto. Quando il veicolo rimane inutilizzato Caricare e scaricare la batteria ogni mese per mantenere la vita la batteria.

6.2 Pulizia

Per pulire il dispositivo, utilizzare un panno umido. Se vuoi raschiare sporco, usare una spazzola morbida e poi un panno umido. Tieni lo skid durante la pulizia e assicurati di coprire la porta di ricarica, per evitare problemi con i componenti elettronici. Non utilizzare alcol, benzina, cherosene o altre sostanze volatili o corrosive ingredienti chimici. Ciò può danneggiare sia l'aspetto che l'interno struttura dello scooter. Non utilizzare una pistola a pressione o in esecuzione acqua.

6.3 Garanzia

La garanzia decade nei seguenti casi:

1. Guasto derivante da un uso improprio.
2. Difetto causato da modifiche non autorizzate, smantellamento o riparazioni.
3. Danni accidentali o malfunzionamento derivanti da inadeguata stoccaggio.
4. Garanzia / prova di acquisto non corrispondente al prodotto.
5. Danni alla superficie.
6. Parti smontate che non corrispondono alla descrizione in questo manuale

servizio.

7. Danni o malfunzionamenti causati da lunghi viaggi sotto la pioggia o la bagnatura acqua o una superficie polverosa.

7. PRECAUZIONI

7.1 Presentiamo le seguenti precauzioni per la comprensione e utilizzare il prodotto in sicurezza.

1. Questo prodotto non è un giocattolo e solo persone di età superiore ai 16 anni posso usarlo.
2. Indossare protezioni prima di utilizzare questo prodotto.
3. Arrestare immediatamente il veicolo quando la luce della batteria si spegne. poi collegare il caricabatterie per caricare la batteria.
4. Il veicolo ha una protezione IPX4, il che significa che può essere utilizzato in condizioni di bagnato modo. Non è consigliabile guidare su strade bagnate e sotto la pioggia. Può danneggiare lo scooter e non sarà coperto da garanzia. Non guidare questo prodotto su una superficie irregolare perché ciò può causare la perdita dell'equilibrio e la conseguente caduta. raccomandato utilizzare il veicolo sempre e solo su una superficie liscia. decisamente.

Si consiglia di imparare a guidare questo prodotto prima di utilizzarlo effettivamente esso. Il conducente deve essere accompagnato da un'altra persona durante la prima corsa, per prevenire un incidente.

Guardare sempre avanti quando si guida questo veicolo per prevenirlo incidenti. Per motivi di sicurezza, consigliamo vivamente di non guidare questo veicolo ad alta velocità.

8. APPLICAZIONE

Il monopattino Motus Scooty può essere connesso ad un'applicazione dedicata.

Per scaricare ed installare l'applicazione, accedi a Google Play o Appstore.

Attenzione: La versione dell'applicazione potrebbe essere stata aggiornata. Segui le istruzioni dell'attuale versione dell'applicazione, per cercare informazioni aggiornate, visita il sito: <http://motusxd.pl/>.

PROPER DISPOSAL (Waste electrical and electronic equipment)



(Applies to the European Union and other European countries with separate collection systems and electronic products)

This marking on the product, accessories of literature indicates that at the end of use this product should not be disposed of with household waste.

To prevent possible harm to the environment or human health from uncontrolled waste disposal, please separate these items from other types of waste and recycle them responsibly and reuse of materials.

For more information on where and how environmentally safe recycling of these household users should contact either the retailer where they purchased this product, or their local government.

Business users should contact their supplier and check the terms and conditions of the purchase contract. This product and its electronic accessories should not be mixed with other commercial waste for disposal.

(Applicable in the European Union and other European countries with separate battery return systems)

This mark on the battery, the packaging or in the instructions means that after usage of batteries, the product may not be disposed of with other household waste.



here marked, the chemical symbols - Hg, (d or < b), indicate that the battery contains mercury, cadmium or lead above the levels in directive E 2006/66. If batteries are not properly disposed of these substances can cause harm to human health or the environment.

To protect the environment and to promote material reuse, please separate batteries from other types of waste and recycle them through your local return system.

Risk of Death or Serious Injury

WARNING - To reduce the risk of injury, user must read Instruction manual. Whenever you ride this vehicle, you risk injury due to loss of control, collision and falling. In order to ride safely, you must read and follow all instructions and warnings in the user manual.

WŁAŚCIWA UTYLIZACJA (Zużyty sprzęt elektryczny i elektroniczny)



(Dotyczy Unii Europejskiej i innych krajów europejskich z systemami selektywnej zbiórki i produktami elektronicznymi)

To oznaczenie na produkcie wskazuje, że pod koniec użytkowania tego produktu nie należy wyrzucać go razem z odpadami domowymi.

Aby zapobiec możliwym szkodom dla środowiska lub zdrowia ludzkiego spowodowanymi niekontrolowanym usuwaniem odpadów, należy oddzielić te produkty od innych rodzajów odpadów i poddać je recyklingowi w odpowiedźny sposób i ponownie wykorzystać materiały.

Aby uzyskać więcej informacji o tym, gdzie i jak bezpiecznie recyklingować jako użytkownik domowy, należy skontaktować się ze sprzedawcą detalicznym, w którym zakupiono ten produkt, lub z władzami lokalnymi.

Użytkownicy biznesowi powinni skontaktować się ze swoim dostawcą i sprawdzić warunki umowy zakupu. Tego produktu i jego akcesoriów elektronicznych nie należy mieszać z innymi odpadami handlowymi w celu usunięcia.

(Ma zastosowanie w Unii Europejskiej i innych krajach europejskich, z oddzielnymi systemami zwrotu baterii)

Ten znak na baterii, opakowaniu lub w instrukcji oznacza, że po użyciu baterii produkt nie może być wyrzucany razem z innymi odpadami z gospodarstwa domowego.



tutaj oznaczone symbole chemiczne - Hg, (d lub < b), wskazują, że bateria zawiera rtęć, kadm lub ołów powyżej poziomów podanych w dyrektywie E 2006/66. Jeśli baterie nie zostaną prawidłowo usunięte, substancja ta może spowodować szkody dla zdrowia ludzkiego lub środowiska.

Aby chronić środowisko i promować ponowne wykorzystanie materiałów, należy oddzielać baterie od innych rodzajów odpadów i poddawać je recyklingowi za pośrednictwem lokalnego systemu zwrotu

Ryzyko śmierci lub poważnego urazu

OSTRZEŻENIE - Aby zmniejszyć ryzyko obrażeń, użytkownik musi przeczytać instrukcję obsługi. Ilekroć jeździsz tym pojazdem, ryzykujesz obrażenia z powodu utraty kontroli, kolizji i upadków. Aby bezpiecznie jeździć, musisz przeczytać i przestrzegać wszystkich wskazówek i ostrzeżeń zawartych w instrukcji obsługi.

DEKLARACJA ZGODNOŚCI CE

BAREL POLA ND SP. Z O.O. 30-504 Kraków, Kalwaryjska 69
Z pełną odpowiedzialnością jako producent/dystrybutor deklaruje, że:

Hulajnoga Elektryczna „Motus Scooty 10-Plus” (Zakres nr seryjnych: MS10P000001-MS10P010000)
którego dotyczy niniejsza deklaracja spełnia wymagania zasadnicze oraz jest zgodny z niżej wymienionymi dokumentami normatywnymi:

EN 61000-3-2:2014

EN 61000-3-3:2013

EN 61000-4-22009

EN 61000-4-3:2006+AI :2008+A2:2010 EN

61000-4-4:2012

EN 61000-4-5:2014

EN 61000-4-8: 2010

EN 61000-4-11 :2004+AI :2017

EN 62041-1

IEC 62321-5:2013

IEC 62321-4:2013

IEC 62321-7:2015

IEC 62321-6:2015

Produkt spełnia wszystkie zasadnicze wymagania dyrektyw:2006/42/EC, 2014/35/EU, 2014/30/EU, 2011/65/EU
Oświadczamy, że wszystkie niezbędne przeprowadzane testy, zgodne z dyrektywami, dotyczą również załączonej do zestawu ładowarki.

Osoba odpowiedzialna za dokumentację
techniczną i przedstawiciel firmy



Product Manager
ul. Kalwaryjska 69,
Kraków 30-504
Kraków 14/02/2020

